

Allgemeine Merkmale

Zulassung/Konformität WEEE

Anzeige/Bedienung

Betriebsspannungsanzeige LED grün
 Funktionsanzeige (Pin 4) LED gelb/LED gelb

Elektrische Merkmale

Betriebsspannung U_b 30 VDC
 Nennstrom (40 °C) 4.0 A

Elektrischer Anschluss

Anschluss 1 M12x1-Stecker, 4-polig, A-codiert
 Anschluss 2 M12x1-Buchse, 3-polig, A-codiert
 Anschluss 3 M12x1-Buchse, 3-polig, A-codiert
 Anzahl Pins 4/3/3

Zusatztext

Schutzart nach IEC 60529, nur im verschraubten Zustand mit dem dazugehörigen Gegenstück.

Material

Griffkörpermaterial PUR
 Kontaktmaterial Messing/Bronze/Bronze
 Kontaktträgermaterial PUR
 Überwurfmutter-Material Zinkdruckguss/Zinkdruckguss/
 Zinkdruckguss

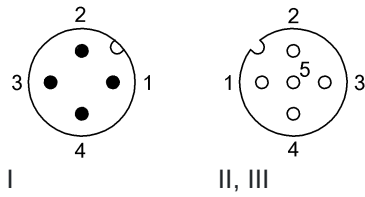
Mechanische Merkmale

Anzugsdrehmoment Kabelstecker 0.6 Nm/0.6 Nm/0.6 Nm

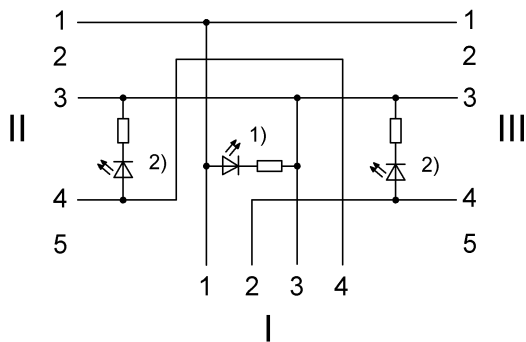
Umgebungsbedingungen

Schutzart IP68
 Umgebungstemperatur -25...85 °C

Connector Drawings



Wiring Diagrams



1) LED grün = Betriebsanzeige

2) LED gelb = Funktion