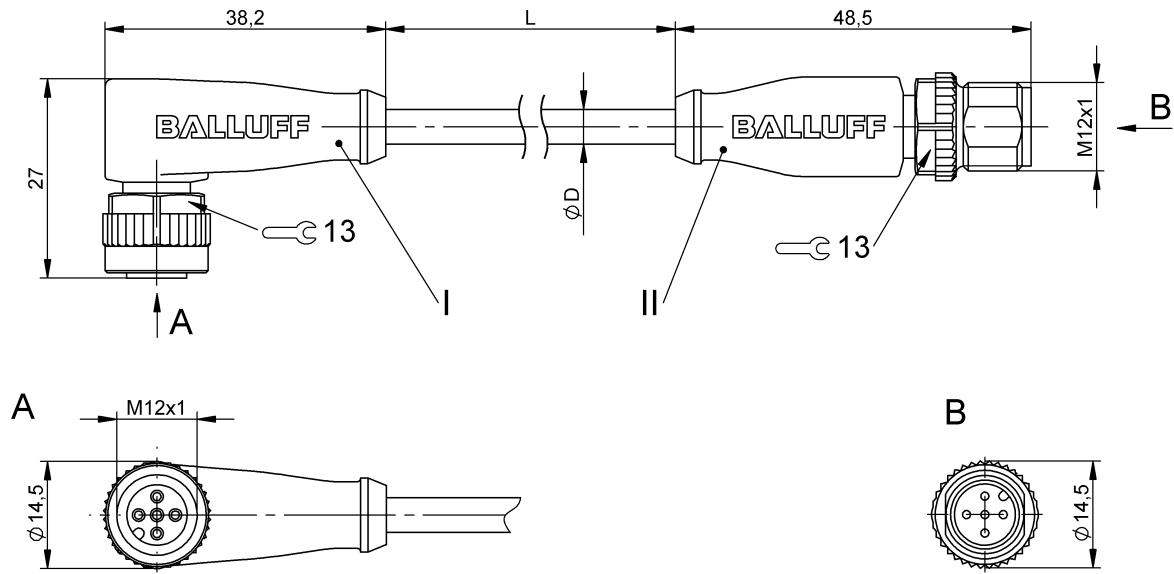


Verbindungsleitungen
BCC M425-M415-3A-313-EX45T2-050
 Bestellcode: BCC0FL1

BALLUFF



Allgemeine Merkmale

Zulassung/Konformität	CE cULus WEEE
-----------------------	---------------------

Elektrische Merkmale

Betriebsspannung Ub	60 VDC / 60 VAC
Leitung Nennspannung AC max.	300 V
Leitung Nennspannung DC max.	300 V
Nennstrom (40 °C)	4.0 A

Elektrischer Anschluss

Anschluss 1	M12x1-Buchse, gewinkelt, 5-polig, A-codiert
Anschluss 2	M12x1-Stecker, gerade, 5-polig, A-codiert
Anzahl der Leiter	5
Kabel	TPE gelb, 5 m, schleppkettentauglich
Kabel, Biegeradius min., feste Verlegung	5 x D
Kabel, Biegeradius min., flexible Verlegung	10 x D
Kabel, Biegezyklen min.	10 Mio.
Kabeldurchmesser D	5.60 mm ±0.13 mm
Leiterquerschnitt	22 AWG
System	umspritzt/umspritzt

Zusatztext

Kabelaufbau nach UL-AWM Style 20327
 Flammwidrigkeit nach IEC 60332-1-2
 Schutzart nach IEC 60529 oder ISO 20653, nur im verschraubten Zustand mit dem dazugehörigen Gegenstück.

Material

Griffkörpermaterial	PUR/PUR
Kabelmantelmaterial	TPE
Kontaktmaterial	Bronze/Messing
Kontaktträgermaterial	PUR/PUR
Überwurfmutter-Material	Zinkdruckguss/Zinkdruckguss

Mechanische Merkmale

Anzugsdrehmoment Kabelstecker	0.6 Nm/0.6 Nm
Kabeleigenschaften	schleppkettentauglich
Kabellänge L	5.00 m
Kabelmantel, Farbe	gelb

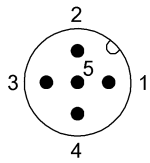
Schnittstelle

Schaltausgang	antivalent
---------------	------------

Umgebungsbedingungen

Kabeltemperatur, feste Verlegung	-50...105 °C
Kabeltemperatur, flexible Verlegung	-25...105 °C
Schutzart	IP67, IP68, IP69K/IP67, IP68, IP69K

Connector Drawings



II

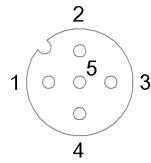
PIN 1: braun

PIN 2: weiß

PIN 3: blau

PIN 4: schwarz

PIN 5: grün/gelb



I

PIN 1: braun

PIN 2: weiß

PIN 3: blau

PIN 4: schwarz

PIN 5: grün/gelb

Wiring Diagrams

