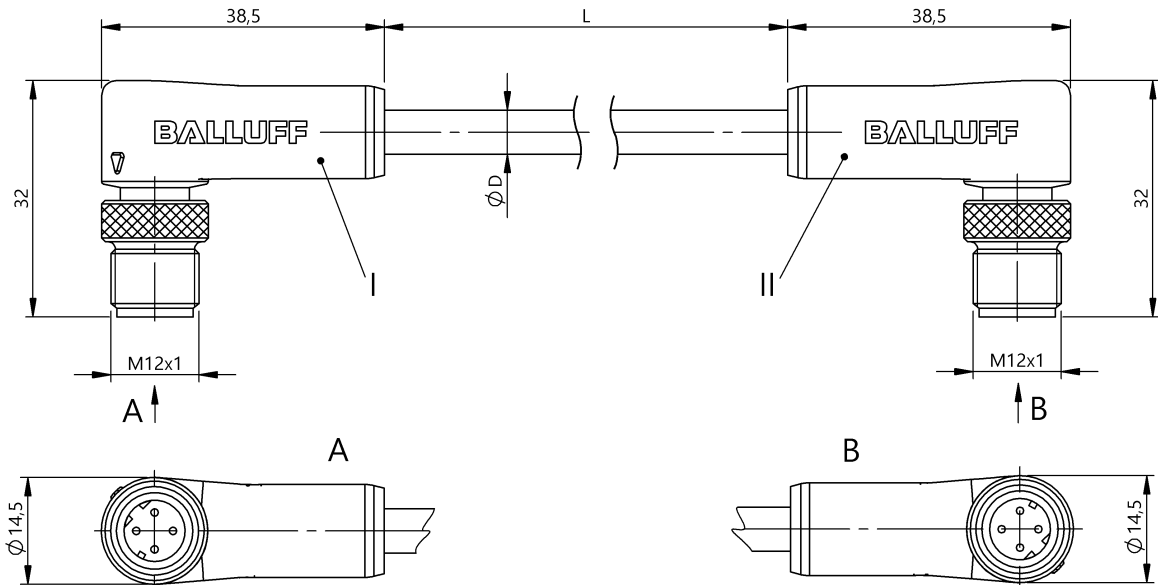


Verbindungsleitungen
BCC M424-M424-6D-338-ES64N9-006
 Bestellcode: BCC0HHK

BALLUFF



Allgemeine Merkmale

Anwendung	Ethernet, CAT 5
Zulassung/Konformität	CE cULus WEEE

Elektrische Merkmale

Betriebskapazität	13.5 pF/ft
Betriebsspannung Ub	60 VDC
Kopplungswiderstand max.	100 Ohm ±15 Ohm
Leiteraufbau	2x2 paarweise verseilt
Leiterwiderstand	≤ 26.0 Ohm/1000 ft
Leitung Nennspannung AC max.	600 V
Leitung Nennspannung DC max.	600 V
Nennstrom (40 °C)	1.5 A
Übertragungsrate	10/100 Mbit/s

Elektrischer Anschluss

Anschluss 1	M12x1-Stecker, gewinkelt, 4-polig, D-codiert
Anschluss 2	M12x1-Stecker, gewinkelt, 4-polig, D-codiert
Anzahl der Leiter	4
Kabel	TPE geschirmt türkisblau, 0.6 m, schleppkettentauglich
Kabel, Biegeradius min., flexible Verlegung	10 x D
Kabel, Biegezyklen min.	10 Mio.
Kabel, Hinweis	Ethernet, CAT 5E
Kabeldurchmesser D	6.10 mm ±0.25 mm
Leiterquerschnitt	24 AWG
System	umspritzt/umspritzt

Material

Griffkörpermaterial	PUR/PUR
Kabel, Schirmung	Aluminium Folie und Kupfer Geflecht
Kabelmantelmaterial	TPE
Kabelmantelmaterial, Hinweis	geschirmt
Kontaktmaterial	Messing/Messing
Kontaktträgermaterial	PUR/PUR
Überwurfmutter-Material	Messing vernickelt/Messing vernickelt

Mechanische Merkmale

Anzugsdrehmoment Kabelstecker	0.6 Nm/0.6 Nm
Kabeleigenschaften	schleppkettentauglich
Kabellänge L	0.60 m
Kabelmantel, Farbe	türkisblau

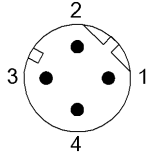
Umgebungsbedingungen

Kabeltemperatur, flexible Verlegung	-40...80 °C
Schutzart	IP67/IP67

Zusatztext

Kabelaufbau nach UL CMX Outdoor oder AWM Style 2463
Schutzart nach IEC 60529, nur im verschraubten Zustand mit dem dazugehörigen Gegenstück.

Connector Drawings



I, II

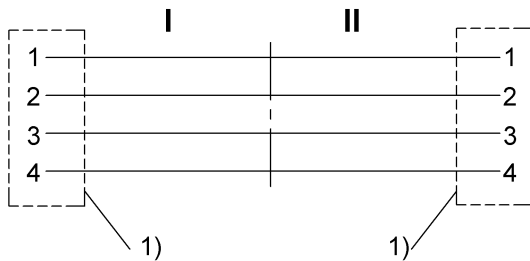
PIN 1: weiß/orange

PIN 2: weiß/grün

PIN 3: orange

PIN 4: grün

Wiring Diagrams



1) Schirm auf Überwurfmutter