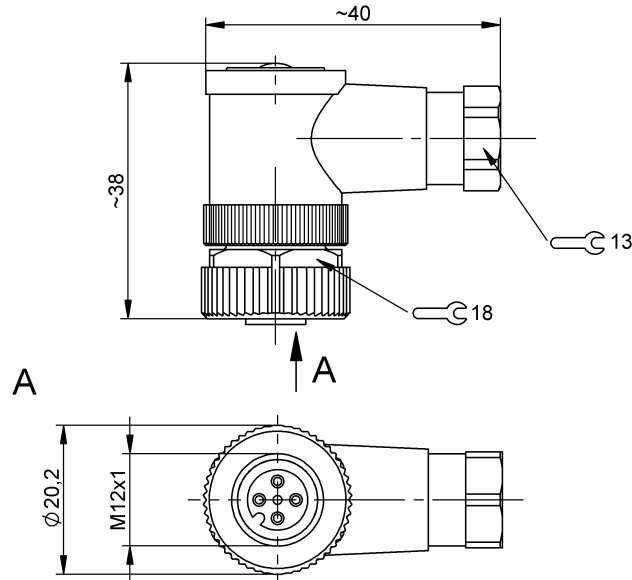


selbstkonfekt. Steckverbinder
BCC M445-0000-1A-004-41X475-000
 Bestellcode: BCC0HR1

BALLUFF



Allgemeine Merkmale

Zulassung/Konformität WEEE

Anzeige/Bedienung

Betriebsspannungsanzeige LED grün

Elektrische Merkmale

Betriebsspannung U_b 30 VDC / 30 VAC
 Nennstrom (40 °C) 4.0 A

Elektrischer Anschluss

Anschluss M12x1-Buchse, gewinkelt, 5-polig, A-codiert
 Anzahl anschließbarer Kontakte 4
 Kabeldurchmesser D 4...6 mm
 System konfektionierbar

Zusatztext

Schutzart nach IEC 60529, nur im verschraubten Zustand mit dem dazugehörigen Gegenstück.

Material

Griffkörpermaterial PA
 Kontaktmaterial Messing
 Kontaktträgermaterial PA
 Überwurfmutter-Material Zinkdruckguss

Mechanische Merkmale

Anschlussquerschnitt 0.14...0.75 mm²
 Anzugsdrehmoment Kabelstecker 0.6 Nm
 Befestigung Litzen Schraubklemmen

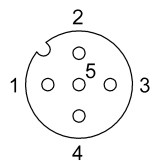
Schnittstelle

Schaltausgang PNP Schließer (NO)

Umgebungsbedingungen

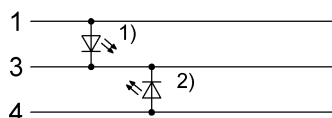
Schutzart IP67
 Umgebungstemperatur -40...85 °C

Connector Drawings



PIN 1-4 nutzbar

Wiring Diagrams



1) LED grün = Betriebsanzeige

2) LED gelb = Funktion