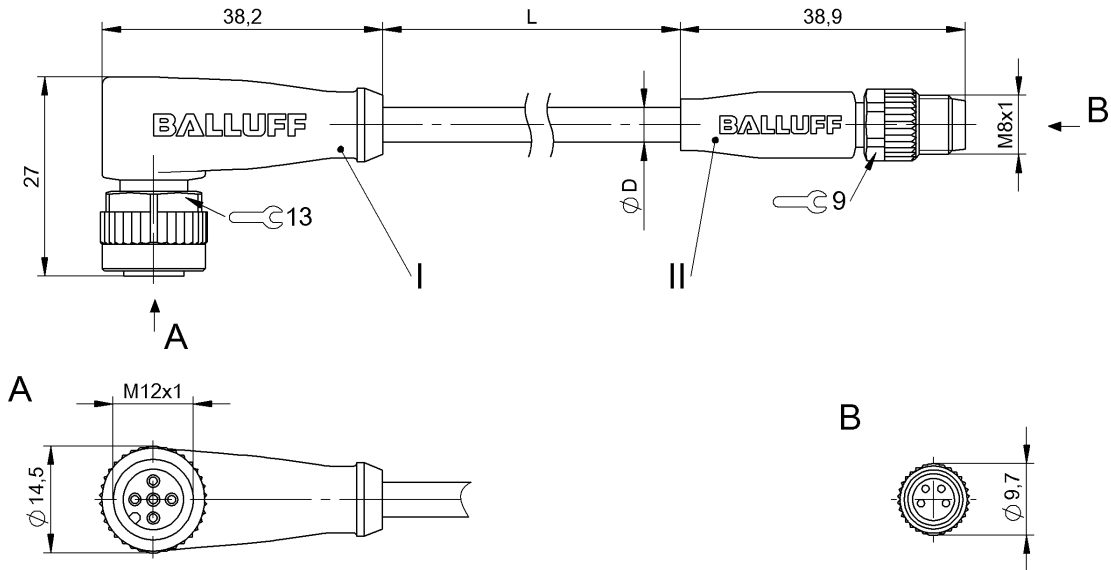


Verbindungsleitungen  
**BCC M425-M314-3F-304-EX44T2-050**  
 Bestellcode: BCC0J9T

# BALLUFF



## Allgemeine Merkmale

Zulassung/Konformität	CE cULus WEEE
-----------------------	---------------------

## Elektrische Merkmale

Betriebsspannung Ub	60 VDC / 60 VAC
Leitung Nennspannung AC max.	300 V
Leitung Nennspannung DC max.	300 V
Nennstrom (40 °C)	4.0 A

## Elektrischer Anschluss

Anschluss 1	M12x1-Buchse, gewinkelt, 5-polig, A-codiert
Anschluss 2	M8x1-Stecker, gerade, 4-polig, A-codiert
Anzahl der Leiter	4
Kabel	TPE gelb, 5 m, schleppkettentauglich
Kabel, Biegeradius min., feste Verlegung	5 x D
Kabel, Biegeradius min., flexible Verlegung	10 x D
Kabel, Biegezyklen min.	10 Mio.
Kabeldurchmesser D	5.30 mm ±0.13 mm
Leiterquerschnitt	22 AWG
System	umspritzt/umspritzt

## Zusatztext

Kabelaufbau nach UL-AWM Style 20327  
 Flammwidrigkeit nach IEC 332-2  
 Schutzart nach IEC 60529 oder ISO 20653, nur im verschraubten Zustand mit dem dazugehörigen Gegenstück.

## Material

Griffkörpermaterial	PUR/PUR
Kabelmantelmaterial	TPE
Kontaktmaterial	Bronze/Messing
Kontaktträgermaterial	PUR/PUR
Überwurfmutter-Material	Zinkdruckguss/Zinkdruckguss oder Messing vernickelt

## Mechanische Merkmale

Anzugsdrehmoment Kabelstecker	0.6 Nm/0.4 Nm
Kabeleigenschaften	schleppkettentauglich
Kabellänge L	5.00 m
Kabelmantel, Farbe	gelb

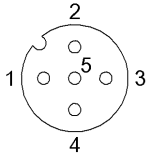
## Schnittstelle

Schaltausgang	antivalent
---------------	------------

## Umgebungsbedingungen

Kabeltemperatur, feste Verlegung	-50...105 °C
Kabeltemperatur, flexible Verlegung	-25...105 °C
Schutzart	IP67, IP68, IP69K/IP67, IP69K

## Connector Drawings



I

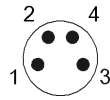
PIN 1: braun

PIN 2: weiß

PIN 3: blau

PIN 4: schwarz

PIN 5: nicht belegt



II

PIN 1: braun

PIN 2: weiß

PIN 3: blau

PIN 4: schwarz

## Wiring Diagrams

