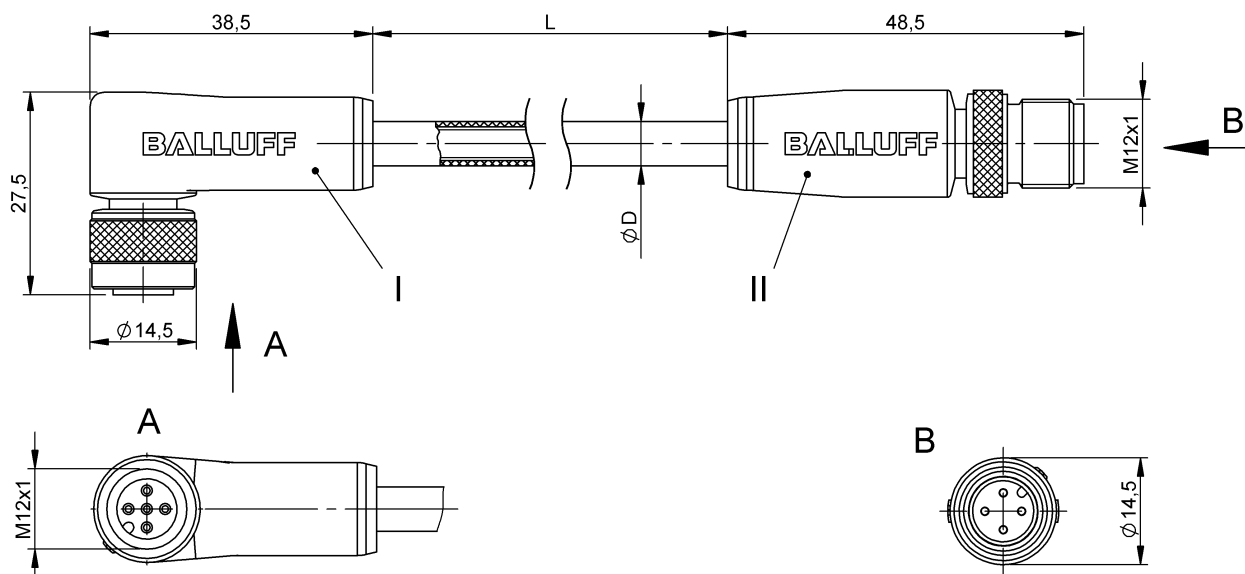


Verbindungsleitungen
BCC W425-W414-3A-650-NW44T2-015
 Bestellcode: BCC0JE5

BALLUFF



Allgemeine Merkmale

Anwendung	Schweißbereich
Zulassung/Konformität	CE WEEE

Anzeige/Bedienung

Betriebsspannungsanzeige	LED grün/nein
Funktionsanzeige (Pin 2)	LED weiß
Funktionsanzeige (Pin 4)	LED gelb

Elektrische Merkmale

Betriebsspannung Ub	30 VDC
Leitung Nennspannung AC max.	300 V
Leitung Nennspannung DC max.	300 V
Nennstrom (40 °C)	4.0 A

Elektrischer Anschluss

Anschluss 1	M12x1-Buchse, gewinkelt, 5-polig, A-codiert
Anschluss 2	M12x1-Stecker, gerade, 4-polig, A-codiert
Anzahl der Leiter	4
Kabel	TPE schweißfunkenbeständig gelb, 1.5 m, schleppkettentauglich
Kabel, Biegeradius min., feste Verlegung	5 x D
Kabel, Biegeradius min., flexible Verlegung	10 x D
Kabel, Biegezyklen min.	10 Mio.
Kabeldurchmesser D	8.00 mm ±0.20 mm
Leiterquerschnitt	22 AWG
Schutzmantelfarbe	transparent
System	umspritzt/umspritzt

Material

Griffkörpermaterial	PUR, Spezial/PUR, Spezial
Kabelmantelmaterial	TPE
Kabelmantelmaterial, Hinweis	schweißfunkenbeständig
Kontaktmaterial	Bronze/Messing
Kontaktträgermaterial	PUR, Spezial/PUR, Spezial
Schutzmantelmaterial	Silikon
Überwurfmutter-Material	Messing PTFE beschichtet/Messing PTFE beschichtet

Verbindungsleitungen
BCC W425-W414-3A-650-NW44T2-015
Bestellcode: BCC0JE5

BALLUFF

Mechanische Merkmale

Anzugsdrehmoment Kabelstecker	0.6 Nm/0.6 Nm
Kabeleigenschaften	schleppkettentauglich
Kabellänge L	1.50 m
Kabelmantel, Farbe	gelb

Schnittstelle

Schaltausgang	antivalent
---------------	------------

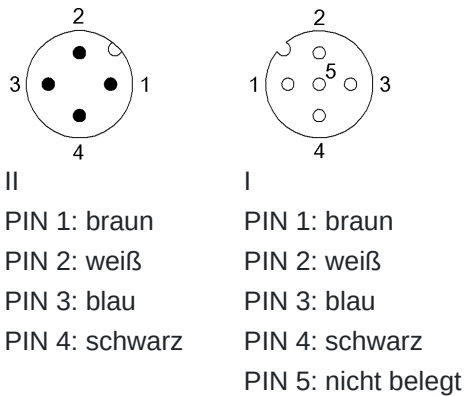
Umgebungsbedingungen

Kabeltemperatur, feste Verlegung	-50...105 °C
Kabeltemperatur, flexible Verlegung	-25...105 °C
Schutzart	IP65/IP65

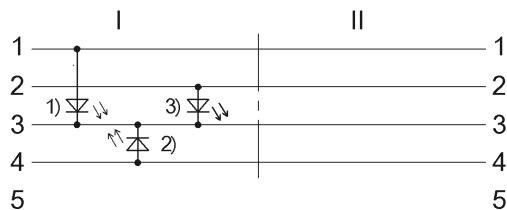
Zusatztext

Kabelaufbau nach UL-AWM Style 20327
 Flammwidrigkeit nach IEC 332-2
 Maximale Temperatur am Außenmantel durch Schweißspritzer / -perlen kurzzeitig 800°C.
 Schutzart nach IEC 60529, nur im verschraubten Zustand mit dem dazugehörigen Gegenstück.

Connector Drawings



Wiring Diagrams



- 1) LED grün = Betriebsanzeige
- 2) LED gelb = Funktion
- 3) LED weiß = Funktion