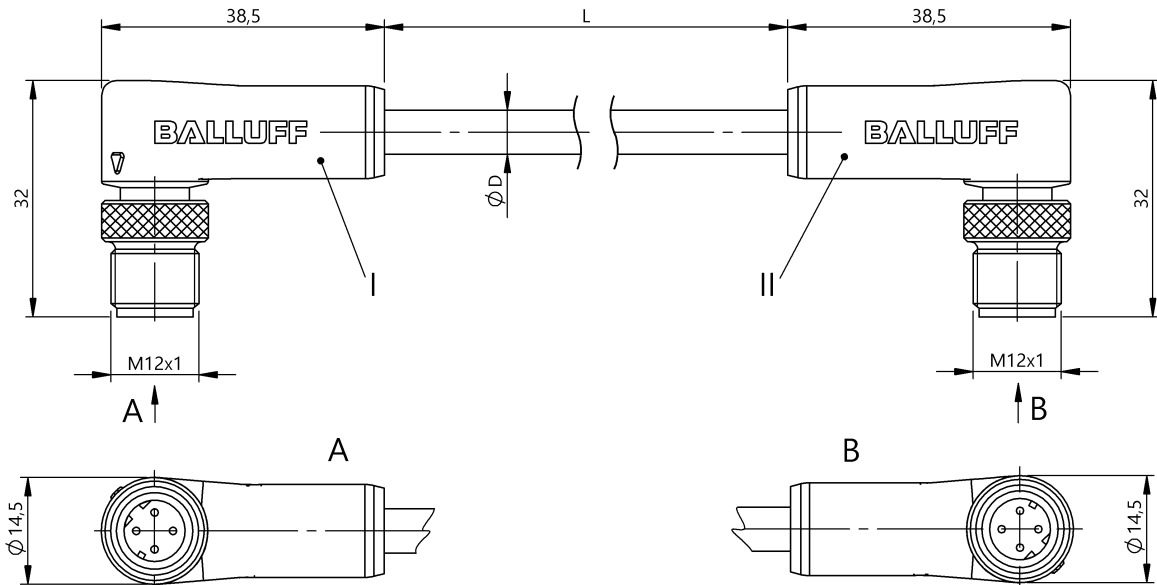


Verbindungsleitungen
BCC M424-M424-6D-331-PS54N2-050
 Bestellcode: BCC0JH0

BALLUFF



Allgemeine Merkmale

Anwendung	Profinet , CAT 5
Zulassung/Konformität	CE cULus WEEE

Elektrische Merkmale

Betriebsspannung Ub	60 VDC
Nennstrom (40 °C)	1.5 A
Übertragungsrate	10/100 Mbit/s

Elektrischer Anschluss

Anschluss 1	M12x1-Stecker, gewinkelt, 4-polig, D-codiert
Anschluss 2	M12x1-Stecker, gewinkelt, 4-polig, D-codiert
Anzahl der Leiter	4
Kabel	PUR geschirmt grün, 5 m, schleppkettentauglich
Kabel, Biegeradius min., feste Verlegung	5 x D
Kabel, Biegeradius min., flexible Verlegung	15 x D
Kabel, Biegezyklen min.	2 Mio.
Kabel, Hinweis	Profinet Type C, CAT 5E nach IEC 61156-6
Kabeldurchmesser D	6.70 mm ±0.30 mm
Leiterquerschnitt	22 AWG
System	umspritzt/umspritzt

Material

Griffkörpermaterial	PUR/PUR
Kabel, Schirmung	Aluminium Folie und Kupfer Geflecht
Kabelmantelmaterial	PUR
Kabelmantelmaterial, Hinweis	geschirmt
Kontaktmaterial	Messing/Messing
Kontaktträgermaterial	PUR/PUR
Überwurfmutter-Material	Messing vernickelt/Messing vernickelt

Mechanische Merkmale

Anzugsdrehmoment Kabelstecker	0.6 Nm/0.6 Nm
Beschleunigung max., Schleppkette	2 m/s ²
Kabeleigenschaften	schleppkettentauglich
Kabellänge L	5.00 m
Kabelmantel, Farbe	grün
Verfahrgeschwindigkeit max., Schleppkette	200 m/min
Verfahrweg horizontal max., Schleppkette	5 m
Verfahrweg vertikal max., Schleppkette	5 m

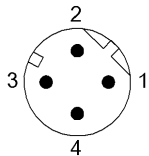
Umgebungsbedingungen

Kabeltemperatur, feste Verlegung	-40...80 °C
Kabeltemperatur, flexible Verlegung	-20...60 °C
Schutzart	IP67/IP67

Zusatztext

Kabelaufbau nach UL-AWM Style 20549
Halogenfrei nach DIN VDE 0472 Teil 815
Silikonfrei
Flammwidrigkeit nach FT1
Schutzart nach IEC 60529, nur im verschraubten Zustand mit dem dazugehörigen Gegenstück.

Connector Drawings



I, II

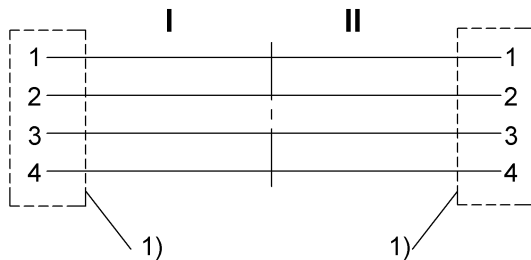
PIN 1: gelb

PIN 2: weiß

PIN 3: orange

PIN 4: blau

Wiring Diagrams



1) Schirm auf Überwurfmutter