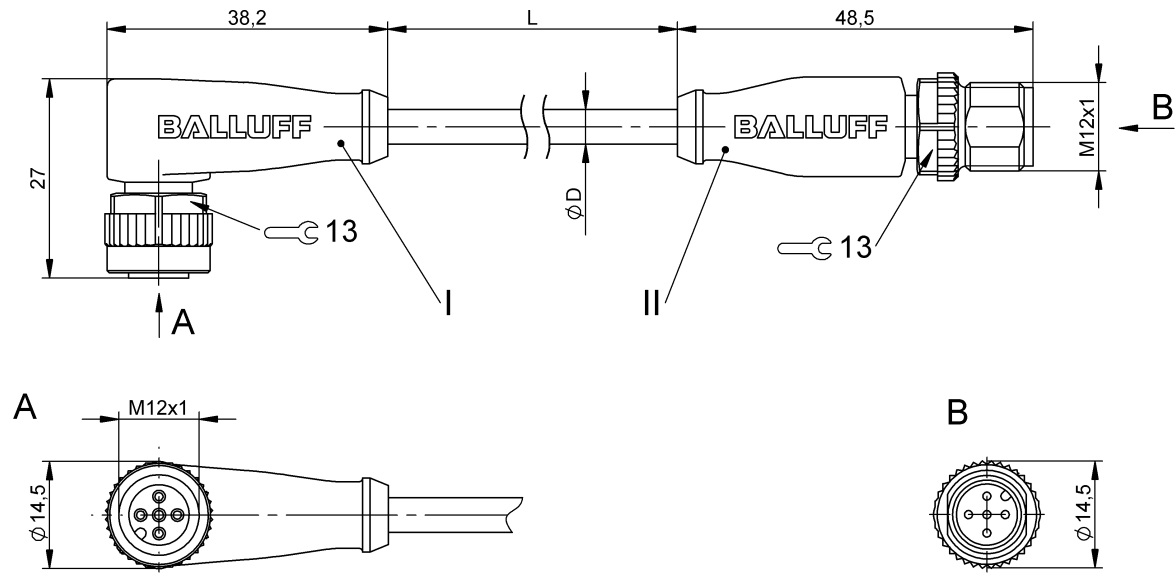


Verbindungsleitungen
BCC M425-M415-3A-312-PX0534-045
 Bestellcode: BCC0KZ0

BALLUFF



Allgemeine Merkmale

| | |
|-----------------------|---------------------|
| Zulassung/Konformität | CE cULus WEEE |
|-----------------------|---------------------|

Elektrische Merkmale

| | |
|---------------------|-----------------|
| Betriebsspannung Ub | 60 VDC / 60 VAC |
| Nennstrom (40 °C) | 4.0 A |

Elektrischer Anschluss

| | |
|---|---|
| Anschluss 1 | M12x1-Buchse, gewinkelt, 5-polig, A-codiert |
| Anschluss 2 | M12x1-Stecker, gerade, 5-polig, A-codiert |
| Anzahl der Leiter | 5 |
| Kabel | PUR schwarz, 4.5 m, schleppkettentauglich |
| Kabel, Biegeradius min., feste Verlegung | 5 x D |
| Kabel, Biegeradius min., flexible Verlegung | 10 x D |
| Kabel, Biegezyklen min. | 2 Mio. |
| Kabeldurchmesser D | 5.00 mm ±0.20 mm |
| Leiterquerschnitt | 0.34 mm² |
| System | umspritzt/umspritzt |

Material

| | |
|-------------------------|-----------------------------|
| Griffkörpermaterial | PUR/PUR |
| Kabelmantelmaterial | PUR |
| Kontaktmaterial | Bronze/Messing |
| Kontaktträgermaterial | PUR/PUR |
| Überwurfmutter-Material | Zinkdruckguss/Zinkdruckguss |

Mechanische Merkmale

| | |
|---|-----------------------|
| Anzugsdrehmoment Kabelstecker | 0.6 Nm/0.6 Nm |
| Beschleunigung max., Schleppkette | 5 m/s² |
| Kabeleigenschaften | schleppkettentauglich |
| Kabellänge L | 4.50 m |
| Kabelmantel, Farbe | schwarz |
| Verfahrgeschwindigkeit max., Schleppkette | 200 m/min |
| Verfahrweg horizontal max., Schleppkette | 5 m |
| Verfahrweg vertikal max., Schleppkette | 5 m |

Schnittstelle

| | |
|---------------|------------|
| Schaltausgang | antivalent |
|---------------|------------|

Verbindungsleitungen
BCC M425-M415-3A-312-PX0534-045
Bestellcode: BCC0KZ0

BALLUFF

Umgebungsbedingungen

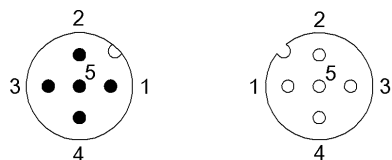
Kabeltemperatur UL max., feste Verlegung 80 °C
 Kabeltemperatur UL max., flexible Verlegung 80 °C

Kabeltemperatur, Schleppkette -25...60 °C
 Kabeltemperatur, feste Verlegung -50...90 °C
 Kabeltemperatur, flexible Verlegung -25...90 °C
 Schutzart IP67, IP68, IP69K/IP67, IP68, IP69K

Zusatztext

Kabelaufbau nach UL-AWM Style 20549
 Halogenfrei nach DIN VDE 0472 Teil 815
 Silikonfrei
 Flammschützend nach IEC 60332-2
 Schutzart nach IEC 60529 oder ISO 20653, nur im verschraubten Zustand mit dem dazugehörigen Gegenstück.

Connector Drawings



| | |
|----------------|----------------|
| II | I |
| PIN 1: braun | PIN 1: braun |
| PIN 2: weiß | PIN 2: weiß |
| PIN 3: blau | PIN 3: blau |
| PIN 4: schwarz | PIN 4: schwarz |
| PIN 5: grau | PIN 5: grau |

Wiring Diagrams

