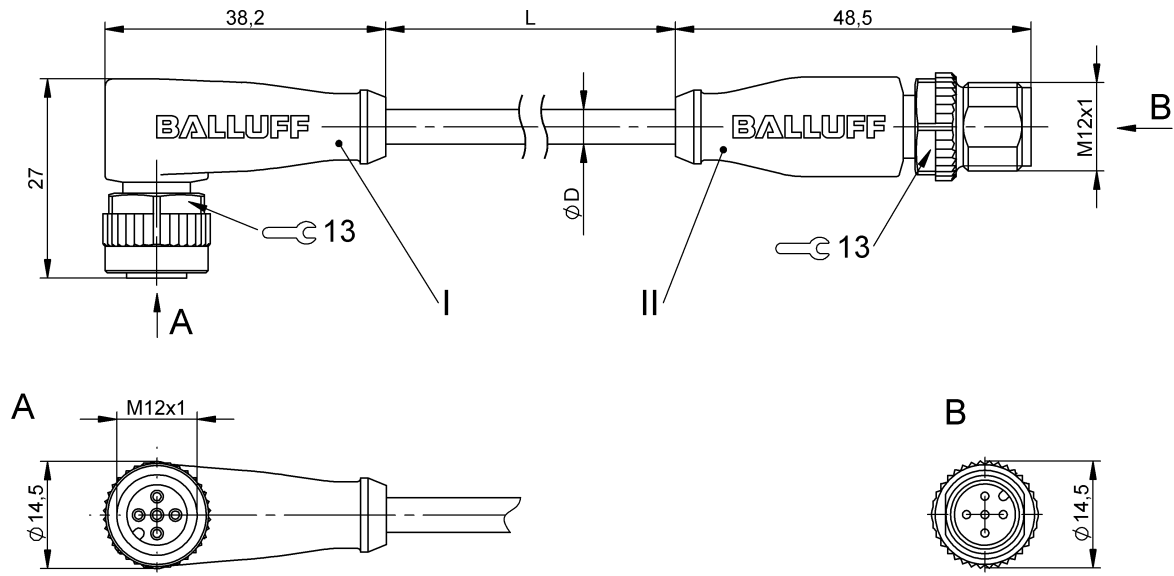


Verbindungsleitungen
BCC M425-M415-3A-313-PX0534-150
 Bestellcode: BCC0L19

BALLUFF



Allgemeine Merkmale

Zulassung/Konformität	CE WEEE
-----------------------	------------

Elektrische Merkmale

Betriebsspannung U_b	60 VDC / 60 VAC
Nennstrom (40 °C)	4.0 A

Elektrischer Anschluss

Anschluss 1	M12x1-Buchse, gewinkelt, 5-polig, A-codiert
Anschluss 2	M12x1-Stecker, gerade, 5-polig, A-codiert
Anzahl der Leiter	5
Kabel	PUR schwarz, 15 m, schleppkettentauglich
Kabel, Biegeradius min., feste Verlegung	5 x D
Kabel, Biegeradius min., flexible Verlegung	10 x D
Kabel, Biegezyklen min.	2 Mio.
Kabeldurchmesser D	5.00 mm \pm 0.20 mm
Leiterquerschnitt	0.34 mm ²
System	umspritzt/umspritzt

Material

Griffkörpermaterial	PUR/PUR
Kabelmantelmaterial	PUR
Kontaktmaterial	Bronze/Messing
Kontaktträgermaterial	PUR/PUR
Überwurfmutter-Material	Zinkdruckguss/Zinkdruckguss

Mechanische Merkmale

Anzugsdrehmoment Kabelstecker	0.6 Nm/0.6 Nm
Beschleunigung max., Schleppkette	5 m/s ²
Kabeleigenschaften	schleppkettentauglich
Kabellänge L	15.00 m
Kabelmantel, Farbe	schwarz
Verfahrgeschwindigkeit max., Schleppkette	200 m/min
Verfahrweg horizontal max., Schleppkette	5 m
Verfahrweg vertikal max., Schleppkette	5 m

Schnittstelle

Schaltausgang	antivalent
---------------	------------

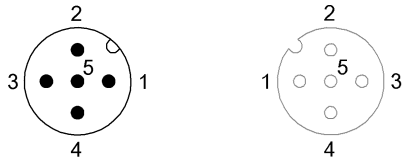
Umgebungsbedingungen

Kabeltemperatur UL max., feste Verlegung	80 °C
Kabeltemperatur UL max., flexible Verlegung	80 °C
Kabeltemperatur, Schleppkette	-25...60 °C
Kabeltemperatur, feste Verlegung	-50...90 °C
Kabeltemperatur, flexible Verlegung	-25...90 °C
Schutzart	IP67, IP68, IP69K/IP67, IP68, IP69K

Zusatztext

Kabelaufbau nach UL-AWM Style 20549
Halogenfrei nach DIN VDE 0472 Teil 815
Silikonfrei
Flammhemmend nach IEC 60332-2
Schutzart nach IEC 60529 oder ISO 20653, nur im verschraubten Zustand mit dem dazugehörigen Gegenstück.

Connector Drawings



- | | |
|------------------|------------------|
| II | I |
| PIN 1: braun | PIN 1: braun |
| PIN 2: weiß | PIN 2: weiß |
| PIN 3: blau | PIN 3: blau |
| PIN 4: schwarz | PIN 4: schwarz |
| PIN 5: grün/gelb | PIN 5: grün/gelb |

Wiring Diagrams

