

1) aktive Fläche, 2) Poti, 3) LED Funktionsanzeige, 4) NO oder NC wählbar, 5) PNP or NPN wählbar



### Allgemeine Merkmale

Baureihe	D50
Grundnorm	IEC 60947-5-2
Lieferumfang	Schraubendreher Kurzanleitung
Sensitivität	Schaltabstand justierbar
Zulassung/Konformität	CE UKCA cULus WEEE

### Elektrischer Anschluss

Anzahl der Leiter	3
Kabellänge L	2 m
Kurzschlusschutz	ja
Leiterquerschnitt	0.25 mm <sup>2</sup>
Verpolungssicher	ja
Vertauschmöglichkeit geschützt	ja

### Anzeige/Bedienung

Funktionsanzeige	ja
------------------	----

### Erfassungsbereich/Messbereich

Messbereich	2...25 mm
-------------	-----------

### Funktionale Sicherheit

MTTF (40 °C)	230 a
--------------	-------

### Elektrische Merkmale

Bemessungsbetriebsspannung U <sub>e</sub> DC	24 V
Bemessungsbetriebsstrom I <sub>e</sub>	150 mA
Bemessungsisolationsspannung U <sub>i</sub>	75 V DC
Betriebsspannung U <sub>b</sub>	10...30 VDC
Gebrauchskategorie	DC-13
Leerlaufstrom I <sub>o</sub> max. bei U <sub>e</sub>	15 mA
Restwelligkeit max. (% von U <sub>e</sub> )	10 %
Schaltfrequenz	50 Hz
Spannungsfall statisch max.	1.5 V

### Material

Aktive Fläche, Material	POM
Deckelmaterial	POM
Gehäusematerial	POM
Mantelmaterial	PVC

### Mechanische Merkmale

Abmessung	Ø 50 x 10 mm
Baugröße	D50.0
Einbau	bündig einbaubar

Kapazitive Sensoren  
**BCS D50002-YPC25C-EV02**  
**Bestellcode: BCS003K**



**Schnittstelle**

**Schaltausgang** PNP/NPN Schließer/Öffner (NO/NC) programmierbar

**Umgebungsbedingungen**

**Schutzart** IP67  
**Umgebungstemperatur** -30...60 °C  
**Verschmutzungsgrad** 1

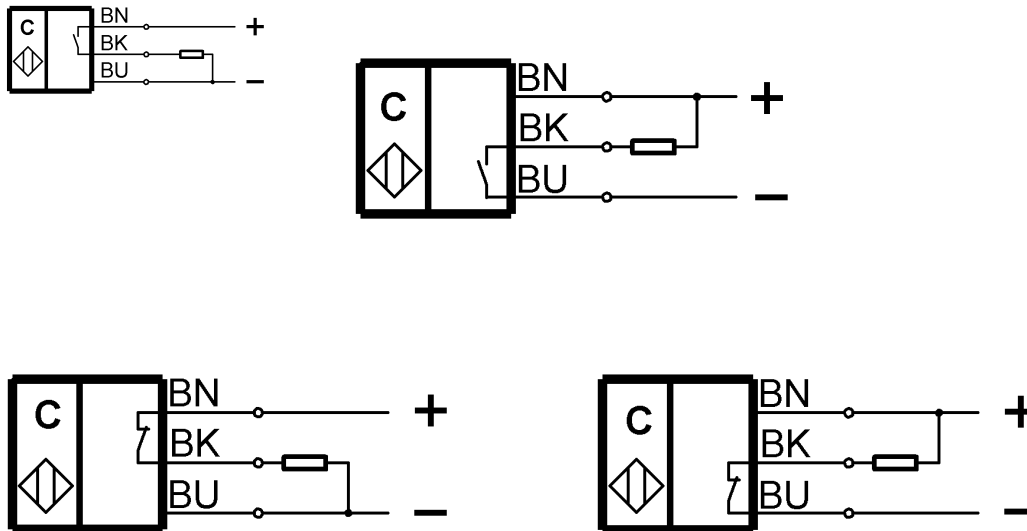
**Zusatztext**

Das Poti hat keinen festen Anschlag, sondern kann endlos gedreht werden, ohne etwas zu zerstören. Wird keine Änderung am Schaltsignal festgestellt, sollte das Poti soweit vor oder zurück gedreht werden, bis ein Signalwechsel am Ausgang stattfindet.

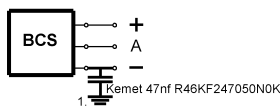
Weitergehende Informationen zu MTTF bzw. B10d siehe MTTF / B10d Zertifikat

Die Angabe des MTTF- / B10d-Wertes stellt keine verbindlichen Beschaffenheits- und/oder Lebensdauerzusagen dar; es handelt sich lediglich um Erfahrungswerte ohne bindenden Charakter. Durch diese Wertangaben wird auch nicht die Verjährungsfrist von Mängelansprüchen verlängert oder sonst in irgend einer Form beeinflusst..

**Wiring Diagrams**



**Installation remarks**



1) Maschinenerde