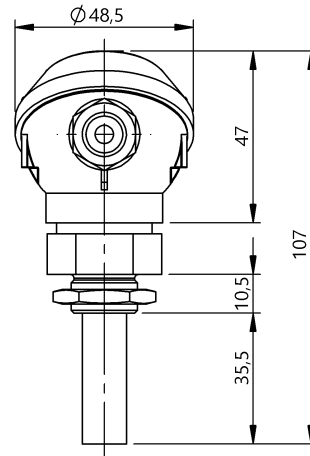
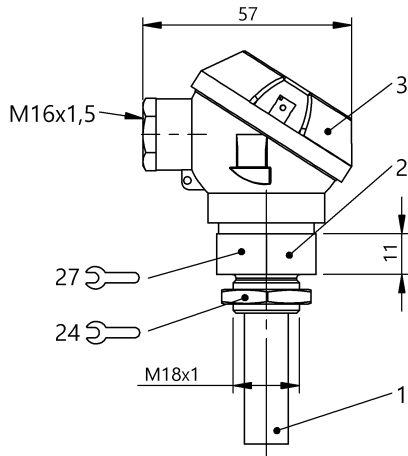


Kapazitive Sensoren
BCS S01T401-NSCFNG-KM16-T02
 Bestellcode: BCS006K

BALLUFF



1) aktive Fläche, 2) Gehäuse, 3) Deckel



Allgemeine Merkmale

Baureihe	S01
Grundnorm	IEC 60947-5-2
Lieferumfang	Mutter Schraubendreher
Sensitivität	medienabhängig justierbar
Zulassung/Konformität	CE UKCA WEEE

Anzeige/Bedienung

Betriebsspannungsanzeige	nein
Funktionsanzeige	ja

Elektrische Merkmale

Bemessungsbetriebsspannung Ue DC	24 V
Bemessungsbetriebsstrom Ie	100 mA
Bemessungsisolationsspannung Ui	75 V DC
Bereitschaftsverzug tv max.	300 ms
Betriebsspannung Ub	10...35 VDC
Gebrauchskategorie	DC-13
Lastkapazität max. bei Ue	10 µF
Reststrom Ir max.	200 µA
Restwelligkeit max. (% von Ue)	10 %
Schaltfrequenz	5 Hz
Schutzklasse	II
Spannungsfall statisch max.	2.7 V

Elektrischer Anschluss

Kurzschlusschutz	ja
Verpolungssicher	ja
Vertauschmöglichkeit geschützt	ja

Funktionale Sicherheit

MTTF (40 °C)	873 a
--------------	-------

Material

Aktive Fläche, Material	PTFE
Deckelmaterial	Aluminium, Druckguss
Gehäusematerial	Edelstahl (1.4305)

Mechanische Merkmale

Abmessung	54.8 x 48.5 x 106 mm
Anzugsdrehmoment	1.5 Nm
Druckfestigkeit max.	10 bar
Einbau	nicht bündig
Gewinde (A)	M18x1

Schnittstelle

Schaltausgang	NPN Schließer (NO)
---------------	--------------------

Umgebungsbedingungen

Schutzart	IP67, aktive Fläche: IP68 10 bar
Umgebungstemperatur	-30...125 °C
Verschmutzungsgrad	3

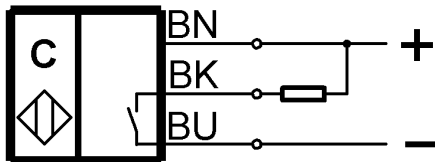
Zusatztext

Das Poti hat keinen festen Anschlag, sondern kann endlos gedreht werden, ohne etwas zu zerstören. Wird keine Änderung am Schaltsignal festgestellt, sollte das Poti soweit vor oder zurück gedreht werden, bis ein Signalwechsel am Ausgang stattfindet.

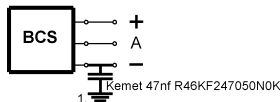
Weitergehende Informationen zu MTTF bzw. B10d siehe MTTF / B10d Zertifikat

Die Angabe des MTTF- / B10d-Wertes stellt keine verbindlichen Beschaffenheits- und/oder Lebensdauerzusagen dar; es handelt sich lediglich um Erfahrungswerte ohne bindenden Charakter. Durch diese Wertangaben wird auch nicht die Verjährungsfrist von Mängelansprüchen verlängert oder sonst in irgend einer Form beeinflusst..

Wiring Diagrams



Installation remarks



1) Maschinenerde