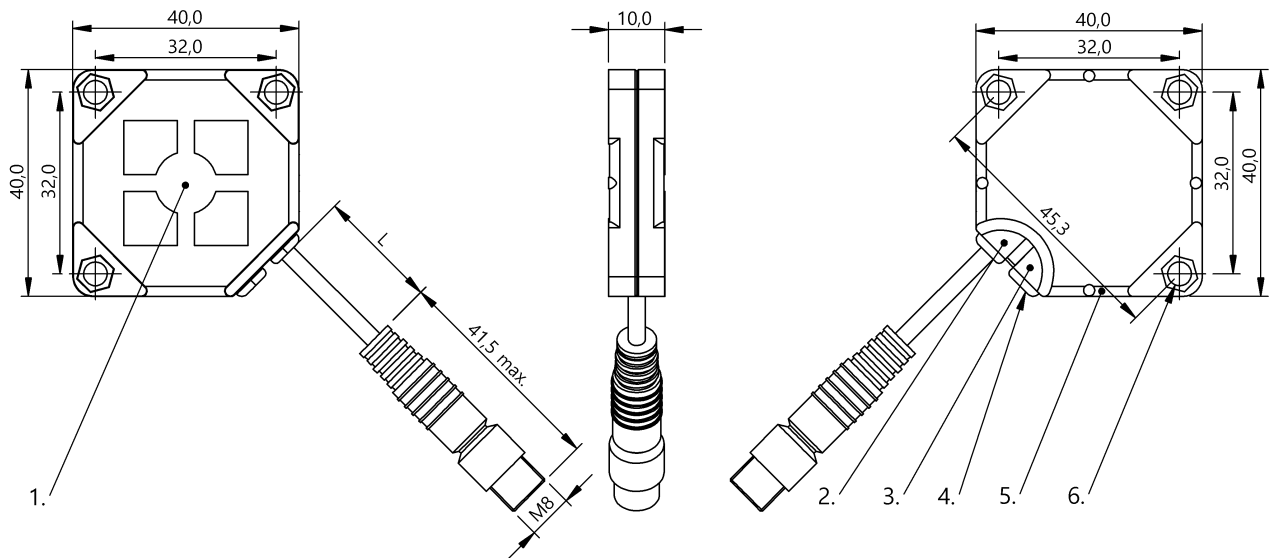


Kapazitive Sensoren  
**BCS Q40BBAA-PSC20C-EP00,3-GS49**  
 Bestellcode: BCS00U6

**BALLUFF**



1) aktive Fläche, 2) Betriebsspannungsanz. grün, 3) Funktionsanzeige gelb, 4) Poti, 5) Befestigung: Kabelbinder, 6) Befestigung: Schraube 3xM3



**Allgemeine Merkmale**

Baureihe	Q40
Grundnorm	IEC 60947-5-2
Marke	Global
Sensitivität	Schaltabstand justierbar
Zulassung/Konformität	CE UKCA cULus WEEE

**Elektrischer Anschluss**

Anschluss	M8x1-Stecker, 3-polig
Anzahl der Leiter	3
Kabeldurchmesser D	3.00 mm
Kabellänge L	0.3 m
Kurzschlusschutz	ja
Leiterquerschnitt	0.14 mm <sup>2</sup>
Verpolungssicher	ja
Vertauschmöglichkeit geschützt	ja

**Anzeige/Bedienung**

Betriebsspannungsanzeige	ja
Funktionsanzeige	ja

**Erfassungsbereich/Messbereich**

Hysterese H max. (% von Sr)	15.0 %
Messbereich	1...20 mm
Nennschaltabstand Sn	20 mm
Temperaturdrift max. (% von Sr)	20 % [-5...55 °C]
Wiederholgenauigkeit max. (% von Sr)	5.0 %

**Elektrische Merkmale**

Bemessungsbetriebsspannung Ue DC	24 V
Bemessungsbetriebsstrom Ie	100 mA
Bemessungsisolationsspannung Ui	75 V DC
Bereitschaftsverzug tv max.	25 ms
Betriebsspannung Ub	10...30 VDC
Gebrauchskategorie	DC-13
Lastkapazität max. bei Ue	10 µF
Leerlaufstrom Io max. bei Ue	15 mA
Restwelligkeit max. (% von Ue)	10 %
Schaltfrequenz	100 Hz
Spannungsfall statisch max.	2.5 V

**Funktionale Sicherheit**

MTTF (40 °C)	195 a
--------------	-------

**Material**

Aktive Fläche, Material	PBT
Deckelmaterial	PBT
Gehäusematerial	PBT
Mantelmaterial	PUR

Kapazitive Sensoren  
**BCS Q40BBAA-PSC20C-EP00,3-GS49**  
Bestellcode: BCS00U6

**BALLUFF**

**Mechanische Merkmale**

Abmessung	40 x 40 x 10 mm
Baugröße	Quaderform
Einbau	bündig einbaubar

**Umgebungsbedingungen**

Schutzart	IP67
Umgebungstemperatur	-5...85 °C
Verschmutzungsgrad	1

**Schnittstelle**

Schaltausgang	PNP Schließer (NO)
---------------	--------------------

**Zusatztext**

Die Gegentakt-Schaltausgänge dürfen nicht parallel geschaltet werden.

Das Poti hat keinen festen Anschlag, sondern kann endlos gedreht werden, ohne etwas zu zerstören. Wird keine Änderung am Schaltsignal festgestellt, sollte das Poti soweit vor oder zurück gedreht werden, bis ein Signalwechsel am Ausgang stattfindet.

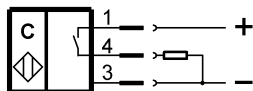
Weitergehende Informationen zu MTTF bzw. B10d siehe MTTF / B10d Zertifikat

Die Angabe des MTTF- / B10d-Wertes stellt keine verbindlichen Beschaffenheits- und/oder Lebensdauerzusagen dar; es handelt sich lediglich um Erfahrungswerte ohne bindenden Charakter. Durch diese Wertangaben wird auch nicht die Verjährungsfrist von Mängelansprüchen verlängert oder sonst in irgend einer Form beeinflusst..

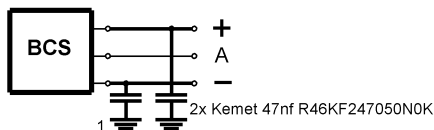
**Connector Drawings**



**Wiring Diagrams**



**Installation remarks**



1) Maschinenerde