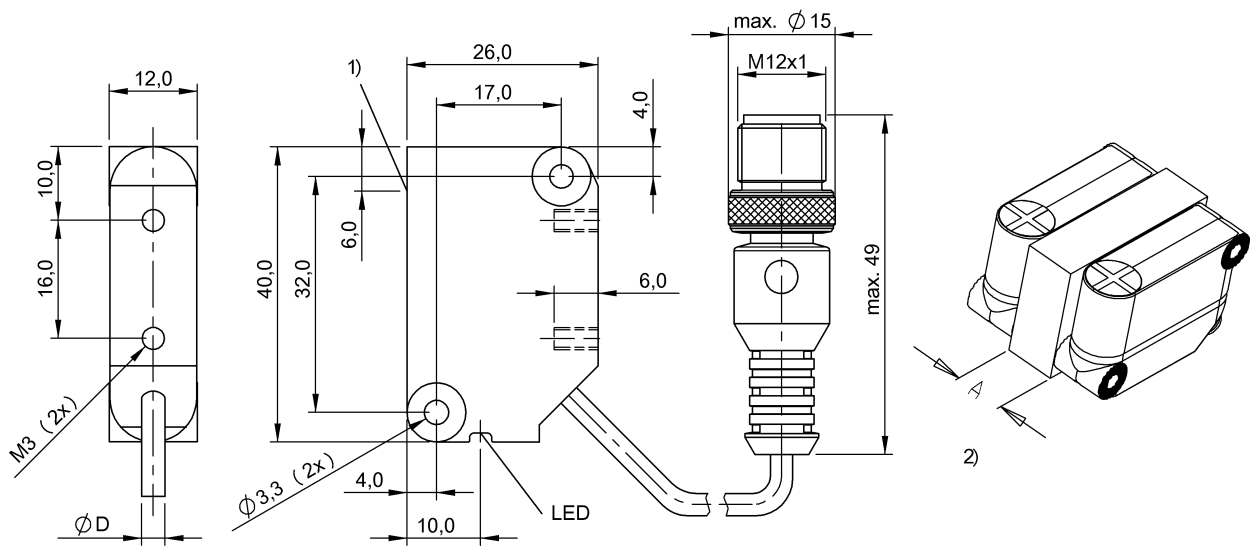


Induktive Sensoren
BES R05KB-PSC40B-EP00,3-GS04
 Bestellcode: BES01Z8

BALLUFF



1) aktive Fläche Ø8, 2) siehe Bemerkungen



Allgemeine Merkmale

Grundnorm	IEC 60947-5-2
Zulassung/Konformität	CE UKCA cULus WEEE

Anzeige/Bedienung

Betriebsspannungsanzeige	nein
Funktionsanzeige	ja

Elektrische Merkmale

Ausgangswiderstand Ra	33.0 kOhm + D
Bemessungsbetriebsspannung Ue DC	24 V
Bemessungsbetriebsstrom Ie	200 mA
Bemessungsisolationsspannung Ui	250 V AC
Bemessungskurzschlussstrom	100 A
Bereitschaftsverzug tv max.	10 ms
Betriebsspannung Ub	10...30 VDC
Gebrauchskategorie	DC-13
Kleinster Betriebsstrom Im	0 mA
Lastkapazität max. bei Ue	1 µF
Leerlaufstrom Io max., bedämpft	9 mA
Leerlaufstrom Io max., unbedämpft	4 mA
Reststrom Ir max.	80 µA
Restwelligkeit max. (% von Ue)	15 %
Schaltfrequenz	400 Hz
Schutzklasse	II

Elektrischer Anschluss

Anschluss	M12x1-Stecker, 4-polig, A-codiert
Anschlussart	Kabel mit Steckverbinder, 0.30 m, PUR
Kabeldurchmesser D	4.70 mm
Kabellänge L	0.3 m
Kurzschlusschutz	ja
Verpolungssicher	ja
Vertauschmöglichkeit geschützt	ja

Erfassungsbereich/Messbereich

Gesicherter Schaltabstand Sa	3.2 mm
Hysteresis H max. (% von Sr)	15.0 %
Nennschaltabstand Sn	4 mm
Realschaltabstand Sr	4 mm
Realschaltabstand Sr, Toleranz	±10 %
Temperaturdrift max. (% von Sr)	10 %
Wiederholgenauigkeit max. (% von Sr)	5.0 %

Material

Aktive Fläche, Material	PA 12
Gehäusematerial	PA 12
Mantelmaterial	PUR

Induktive Sensoren
BES R05KB-PSC40B-EP00,3-GS04
Bestellcode: **BES01Z8**

BALLUFF

Mechanische Merkmale

Abmessung	40 x 12 x 26 mm
Anzugsdrehmoment	0.25 Nm
Baugröße	40x12x26
Einbau	bündig einbaubar

Schnittstelle

Schaltausgang	PNP Schließer (NO)
---------------	--------------------

Zusatztext

2) Abstand A: mit Luft oder nichtmetallischen Werkstoffen = min 17 mm
mit Metall = min. 12 mm.

Nach Beseitigung der Überlast ist der Sensor wieder funktionsfähig.

Umgebungsbedingungen

EN 60068-2-27, Schock	Halbsinus, 30 g _n , 11 ms
EN 60068-2-6, Vibration	55 Hz, Amplitude 1 mm, 3x30 min
Schutzart	IP67
Umgebungstemperatur	-25...70 °C
Verschmutzungsgrad	3

Connector Drawings



Wiring Diagrams

