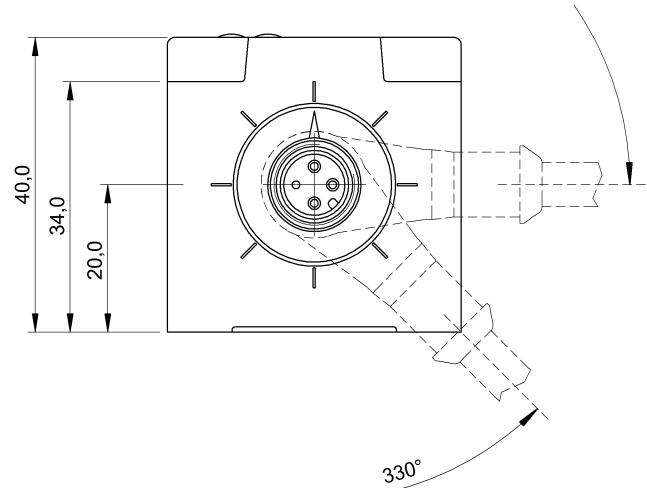
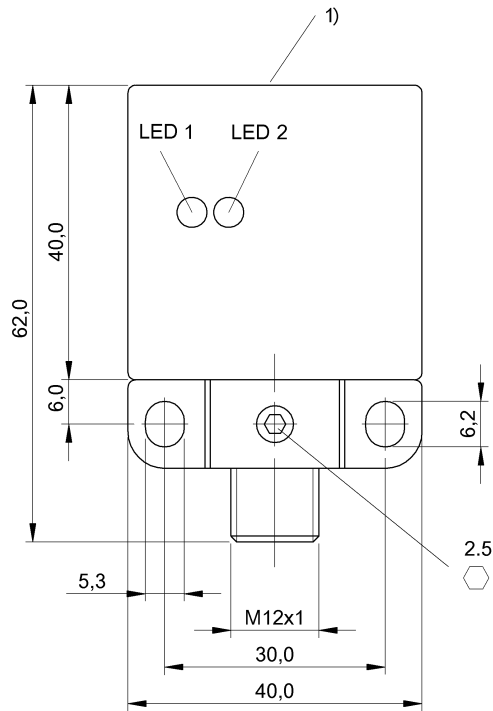


Induktive Sensoren  
**BES Q40KFU-PAC35E-S04G**  
 Bestellcode: BES021H

# BALLUFF



1) aktive Fläche



### Allgemeine Merkmale

Grundnorm	IEC 60947-5-2
Marke	Faktor 1
Zulassung/Konformität	CE UKCA cULus WEEE
Zusätzliche Eigenschaften	Faktor 1

### Anzeige/Bedienung

Betriebsspannungsanzeige	ja
Funktionsanzeige	ja

### Elektrische Merkmale

Ausgangswiderstand Ra	33.0 kOhm + D
Bemessungsbetriebsspannung Ue DC	24 V
Bemessungsbetriebsstrom Ie	200 mA
Bemessungsisolationsspannung Ui	250 V AC
Bemessungskurzschlussstrom	100 A
Bereitschaftsverzug tv max.	30 ms
Betriebsspannung Ub	10...30 VDC
Gebrauchskategorie	DC-13
Kleinster Betriebsstrom Im	0 mA
Lastkapazität max. bei Ue	1 µF
Leerlaufstrom Io max., bedämpft	20 mA
Leerlaufstrom Io max., unbedämpft	15 mA
Magnetfeldstärke, Störfeld	100 kA/m
Reststrom Ir max.	80 µA
Restwelligkeit max. (% von Ue)	15 %
Schaltfrequenz	250 Hz
Schutzklasse	II
Spannungsfall statisch max.	2.5 V

Induktive Sensoren  
**BES Q40KFU-PAC35E-S04G**  
Bestellcode: BES021H

# BALLUFF

## Elektrischer Anschluss

Anschluss	M12x1-Stecker, 4-polig, A-codiert
Kurzschlusschutz	ja
Verpolungssicher	ja
Vertauschmöglichkeit geschützt	ja

## Erfassungsbereich/Messbereich

Gesicherter Schaltabstand Sa	28.4 mm
Hysterese H max. (% von Sr)	15.0 %
Nennschaltabstand Sn	35 mm
Realschaltabstand Sr	35 mm
Realschaltabstand Sr, Toleranz	±10 %
Temperaturdrift max. (% von Sr)	10 %
Wiederholgenauigkeit max. (% von Sr)	5.0 %

## Funktionale Sicherheit

MTTF (40 °C)	520 a
--------------	-------

## Material

Aktive Fläche, Material	PBT
Gehäusematerial	PBT

## Mechanische Merkmale

Abmessung	40 x 40 x 62 mm
Baugröße	40x40
Einbau	nicht bündig

## Schnittstelle

Schaltausgang	PNP Schließer/Öffner (NO/NC)
---------------	------------------------------

## Umgebungsbedingungen

EN 60068-2-27, Schock	Halbsinus, 30 g <sub>n</sub> , 11 ms
EN 60068-2-6, Vibration	55 Hz, Amplitude 1 mm, 3x30 min
Magnetfeldfest	magnetfeldfest (AC/DC)
Schutzart	IP67
Umgebungstemperatur	-10...70 °C
Verschmutzungsgrad	3

## Zusatztext

LED 1: Funktion

LED 2: Betriebsspannung

Angaben des Schaltabstandes und der Toleranz gelten für die dargestellte Lage der aktiven Fläche.

Nach Beseitigung der Überlast ist der Sensor wieder funktionsfähig.

Weitergehende Informationen zu MTTF bzw. B10d siehe MTTF / B10d Zertifikat

Die Angabe des MTTF- / B10d-Wertes stellt keine verbindlichen Beschaffenheits- und/oder Lebensdauerzusagen dar; es handelt sich lediglich um Erfahrungswerte ohne bindenden Charakter. Durch diese Wertangaben wird auch nicht die Verjährungsfrist von Mängelansprüchen verlängert oder sonst in irgend einer Form beeinflusst.

## Connector Drawings



## Wiring Diagrams

