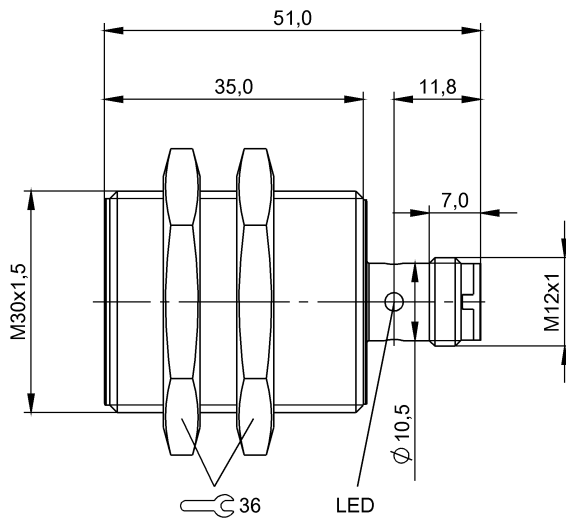


Induktive Sensoren
BES M30MF-GSC15B-S04G-U
 Bestellcode: BES03KL

BALLUFF



Allgemeine Merkmale

Grundnorm	IEC 60947-5-2
Zulassung/Konformität	CE UKCA cULus WEEE

Anzeige/Bedienung

Betriebsspannungsanzeige	nein
Funktionsanzeige	ja

Elektrische Merkmale

Bemessungsbetriebsspannung Ue DC	24 V
Bemessungsbetriebsstrom Ie	100 mA
Bemessungsisolationsspannung Ui	75 V DC
Bemessungskurzschlussstrom	100 A
Bereitschaftsverzug tv max.	50 ms
Betriebsspannung Ub	10...36 VDC
Gebrauchskategorie	DC-13
Kleinster Betriebsstrom Im	5 mA
Lastkapazität max. bei Ue	1 µF
Reststrom Ir max.	600 µA
Restwelligkeit max. (% von Ue)	15 %
Schaltfrequenz	400 Hz
Spannungsfall statisch max.	4.2 V

Elektrischer Anschluss

Anschluss	M12x1-Stecker, 4-polig, A-codiert
Kurzschlusschutz	ja
Verpolungssicher	ja
Vertauschmöglichkeit geschützt	ja

Erfassungsbereich/Messbereich

Gesicherter Schaltabstand Sa	12 mm
Hysterese H max. (% von Sr)	20.0 %
Nennschaltabstand Sn	15 mm
Realschaltabstand Sr	15 mm
Realschaltabstand Sr, Toleranz	±10 %
Schaltabstandskennzeichen	■ ■
Temperaturdrift max. (% von Sr)	10 %
Wiederholgenauigkeit max. (% von Sr)	5.0 %

Material

Aktive Fläche, Material	LCP/PTFE
Gehäusematerial	Messing, beschichtet, PTFE

Mechanische Merkmale

Abmessung	Ø 30 x 51 mm
Anzugsdrehmoment	30 Nm
Baugröße	M30x1.5
Einbau	bündig einbaubar

Schnittstelle

Schaltausgang	gepolt Schließer (NO)
---------------	-----------------------

Induktive Sensoren
BES M30MF-GSC15B-S04G-U
Bestellcode: BES03KL

BALLUFF

Umgebungsbedingungen

EN 60068-2-27, Schock	Halbsinus, 30 g _n , 11 ms
EN 60068-2-6, Vibration	55 Hz, Amplitude 1 mm, 3x30 min

Schutzart	IP67
Umgebungstemperatur	-25...70 °C
Verschmutzungsgrad	3

Zusatztext

Nach Beseitigung der Überlast ist der Sensor wieder funktionsfähig.
Bündig einbaubar: siehe Einbauhinweise für induktive Sensoren mit erhöhtem Schaltabstand 825357.
Maximal erreichbare Schaltfrequenz angegeben (nicht nach IEC 60947-5-2)

Connector Drawings



Wiring Diagrams

