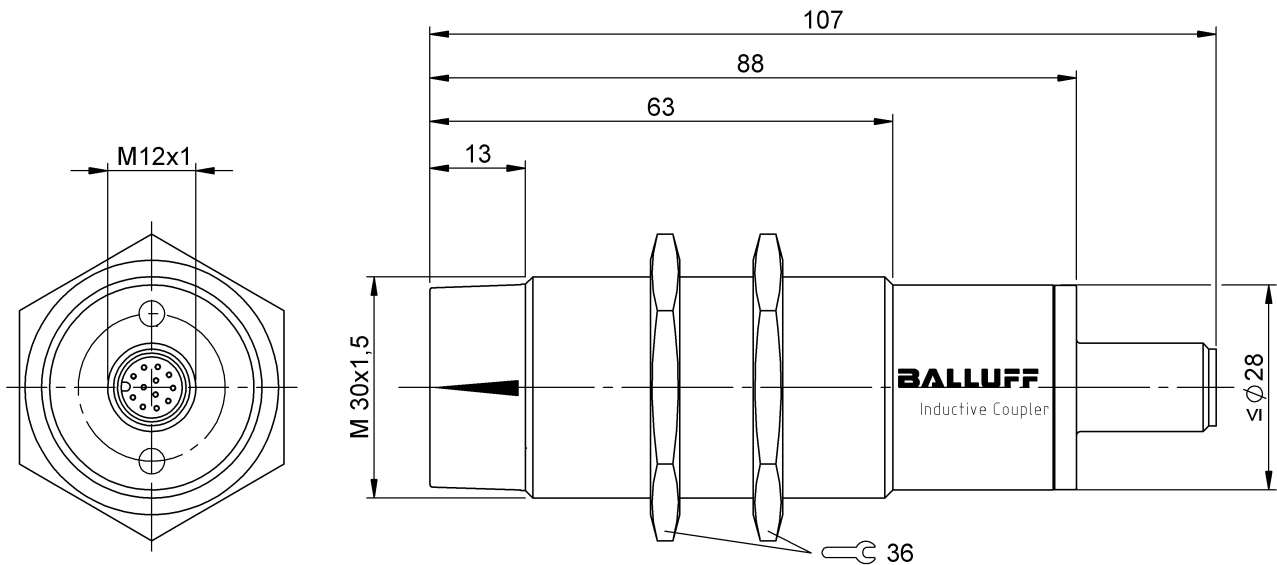


Induktive Koppler
BIC 1I3-P2A50-M30MI3-SM4ACA
 Bestellcode: BIC0009

BALLUFF



Allgemeine Merkmale

Funktion	Signalübertragung
Komponente	Base
Verwendung	für induktiven Koppler Remote BIC005J für induktiven Koppler Remote BIC000A
Zulassung/Konformität	CE UKCA WEEE

Anzeige/Bedienung

Anzeige InZone	ja
Betriebsspannungsanzeige	ja
Funktionsanzeige	ja

Elektrische Merkmale

Bemessungsbetriebsspannung Ue DC	24 V
Bemessungsbetriebsstrom Ie	1000 mA
Restwelligkeit max. (% von Ue)	5 %
Schaltfrequenz	40 Hz
Signalform	unidirektional
Strombelastung je Ausgang max.	50 mA

Elektrischer Anschluss

Anschluss 1	M12x1-Stecker, 12-polig
Anschluss 2	12-polig
Kurzschlusschutz	ja

Erfassungsbereich/Messbereich

Reichweite	0...5 mm
Übertragungsabstand	0...5 mm

Funktionale Sicherheit

MTTF (40 °C)	83 a
---------------------	------

Material

Aktive Fläche, Material	PC
Gehäusematerial	Messing vernickelt, beschichtet
Gehäusematerial, Oberflächenschutz	beschichtet

Mechanische Merkmale

Abmessung	Ø 30 x 107 mm
Anzugsdrehmoment Kabelstecker	0.6 Nm
Anzugsdrehmoment max.	70 Nm
Baugröße	M30x1.5
Einbau	nicht bündig
Gewicht	160 g
Versatz	±4 mm

Schnittstelle

Digitale Ausgänge	8x PNP
--------------------------	--------

Umgebungsbedingungen

Lagertemperatur	-25...75 °C
Schutzart	IP67
Störfestigkeit	EN 61000-4-2/3/4/5/6
Umgebungstemperatur	0...55 °C

Induktive Koppler
BIC 1I3-P2A50-M30MI3-SM4ACA
Bestellcode: BIC0009

BALLUFF

Zusatztext

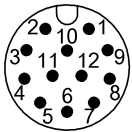
Weitere Informationen: siehe Betriebsanleitung.

Zubehör separat bestellen.

Weitergehende Informationen zu MTTF bzw. B10d siehe MTTF / B10d Zertifikat

Die Angabe des MTTF- / B10d-Wertes stellt keine verbindlichen Beschaffenheits- und/oder Lebensdauerzusagen dar; es handelt sich lediglich um Erfahrungswerte ohne bindenden Charakter. Durch diese Wertangaben wird auch nicht die Verjährungsfrist von Mängelansprüchen verlängert oder sonst in irgend einer Form beeinflusst..

Connector Drawings



PIN 1: +24V

PIN 2: 0V

PIN 3: Ausgang 1

PIN 4: Ausgang 2

PIN 5: Ausgang 3

PIN 6: Ausgang 4

PIN 7: Ausgang 5

PIN 8: Ausgang 6

PIN 9: Ausgang 7

PIN10: Ausgang 8

PIN11: In Zone

PIN12: nicht belegt