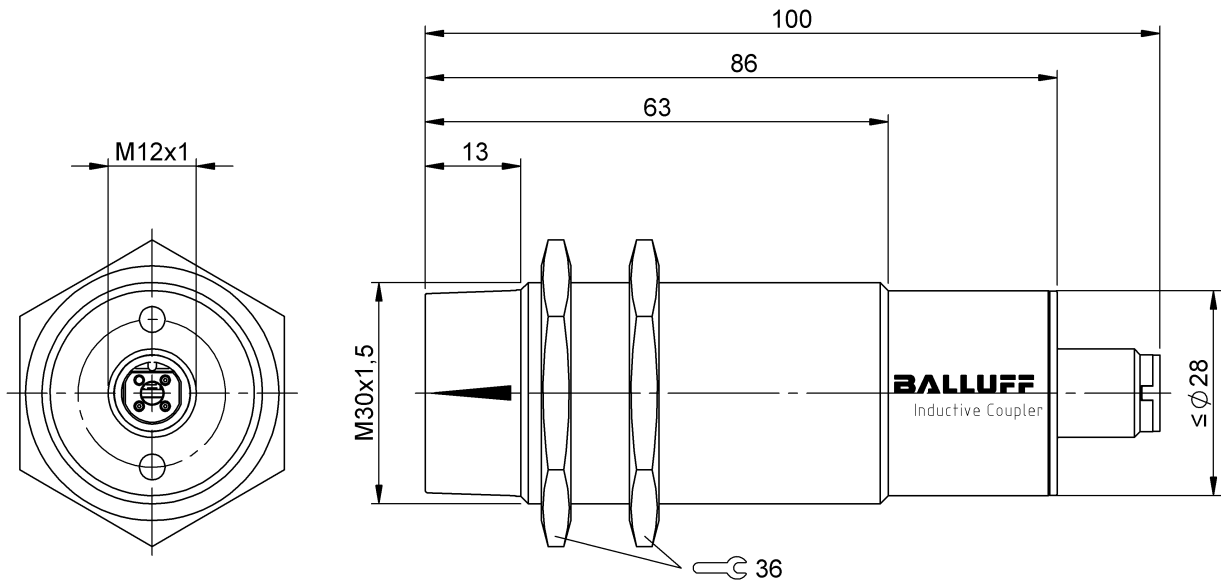


Induktive Koppler  
**BIC 1I0-I2A50-M30MI3-SM4A4A**  
 Bestellcode: BIC000C

**BALLUFF**



**Allgemeine Merkmale**

<b>Funktion</b>	Uni IO-Link
<b>Komponente</b>	Base
<b>Zulassung/Konformität</b>	CE UKCA WEEE

**Anzeige/Bedienung**

<b>Anzeige Datenübertragung aktiv</b>	ja
<b>Anzeige InZone</b>	ja
<b>Betriebsspannungsanzeige</b>	ja

**Elektrische Merkmale**

<b>Bemessungsbetriebsspannung Ue DC</b>	24 V
<b>Bemessungsbetriebsstrom Ie</b>	1000 mA
<b>Masterporttyp</b>	A
<b>Restwelligkeit max. (% von Ue)</b>	5 %
<b>Übertragungsleistung</b>	12 W

**Elektrischer Anschluss**

<b>Anschluss</b>	M12x1-Stecker, 4-polig
<b>Kurzschlusschutz</b>	ja

**Erfassungsbereich/Messbereich**

<b>Reichweite</b>	0...5 mm
<b>Übertragungsabstand</b>	0...5 mm

**Material**

<b>Aktive Fläche, Material</b>	PC
<b>Gehäusematerial</b>	Messing, beschichtet
<b>Gehäusematerial, Oberflächenschutz</b>	beschichtet

**Mechanische Merkmale**

<b>Anzugsdrehmoment Kabelstecker</b>	0.6 Nm
<b>Anzugsdrehmoment max.</b>	70 Nm
<b>Baugröße</b>	M30x1.5
<b>Einbau</b>	nicht bündig
<b>Versatz</b>	±4 mm

**Schnittstelle**

<b>Frametyp</b>	1 (max. 3 Byte) 2.1 2.2
<b>IO-Link Version</b>	1
<b>Prozessdaten IN</b>	4 Byte
<b>Prozessdaten OUT</b>	0 Byte
<b>Prozessdatenzyklus min.</b>	12 ms
<b>SIO-Mode</b>	nein
<b>Zykluszeit min.</b>	3 ms
<b>Übertragungsrate</b>	COM2 (38.4 kBaud)

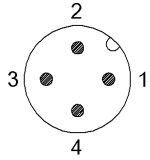
**Umgebungsbedingungen**

<b>Lagertemperatur</b>	-25...75 °C
<b>Schutzart</b>	IP67
<b>Störfestigkeit</b>	EN 61000-4-2/3/4/5/6
<b>Umgebungstemperatur</b>	-5...55 °C

Zusatztext

Schutzart nach IEC 60529, nur im verschraubten Zustand mit dem dazugehörigen Gegenstück.  
Das Base-Gerät BIC 1I0-I2A50-M30MI3-SM4A4A nur mit dem Remote-Gerät BIC 2I0-I2A50-M30MI3-SM4A5A betreiben!

**Connector Drawings**



IO -Link

PIN 1: +24V

PIN 2: nicht belegt

PIN 3: GND, Bezugspotential

PIN 4: IO-Link