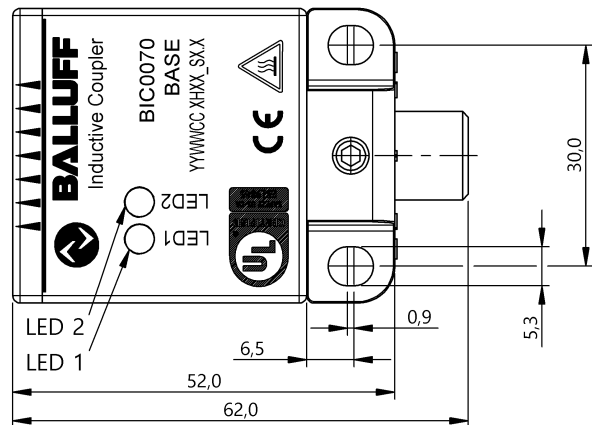
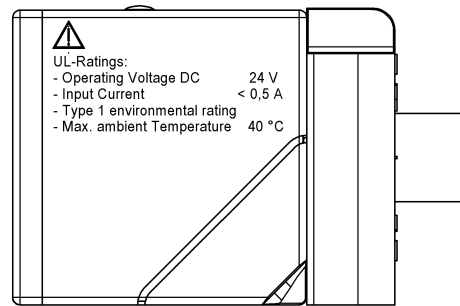
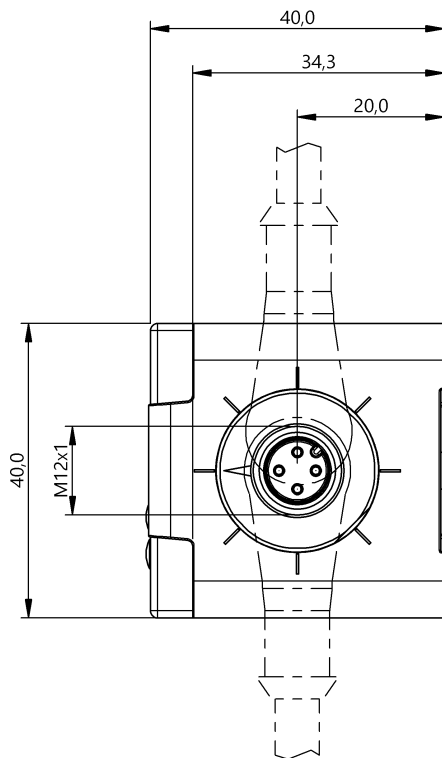


Induktive Koppler
BIC 1B0-ITA50-Q40KFU-SM4A4A
 Bestellcode: BIC0070

BALLUFF



Allgemeine Merkmale

Funktion	IO-Link Signalübertragung
Komponente	Base
Verwendung	für induktiven Koppler Remote BIC0071
Zulassung/Konformität	CE UKCA cULus WEEE

Anzeige/Bedienung

Anzeige Datenübertragung aktiv	ja
Betriebsspannungsanzeige	ja
Funktionsanzeige	ja

Elektrische Merkmale

Bemessungsbetriebsspannung U_e DC	24 V
Bemessungsbetriebsstrom I_e	1000 mA
Masterporttyp	A
Restwelligkeit max. (% von U_e)	10 %
Signalform	bidirektional

Elektrischer Anschluss

Anschluss	M12x1-Stecker, 4-polig
Kurzschlusschutz	ja

Erfassungsbereich/Messbereich

Reichweite	0...5 mm
Übertragungsabstand	0...5 mm

Funktionale Sicherheit

MTTF (40 °C)	304 a
---------------------	-------

IO-Link

IO-Link Profil IDs	N/A
---------------------------	-----

Material

Aktive Fläche, Material	PBTP
Gehäusematerial	PBTP

Induktive Koppler
BIC 1B0-ITA50-Q40KFU-SM4A4A
Bestellcode: BIC0070

BALLUFF

Mechanische Merkmale

Abmessung	40 x 40 x 62 mm
Anzugsdrehmoment Kabelstecker	0.6 Nm
Anzugsdrehmoment max.	40 Nm
Einbau	nicht bündig
Gewicht	150 g
Versatz	±5 mm

Schnittstelle

Additive Zykluszeit	Device + 2.0 ms
Frametyp	Device abhängig
IO-Link Version	1.1
Prozessdaten IN	0...32 Byte
Prozessdaten OUT	0...32 Byte
Prozessdatenzyklus min.	2 ms
SIO-Mode	ja
Schnittstelle	IO-Link 1.1
Übertragungsrate	COM2 (38.4 kBaud)

Umgebungsbedingungen

Lagertemperatur	-25...70 °C
Schutzart	IP67
Störfestigkeit	EN 61000-4-2/3/4/5/6
Umgebungstemperatur	-5...65 °C

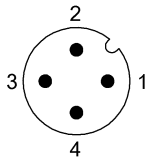
Zusatztext

Weitere Informationen: siehe Betriebsanleitung.
Zubehör separat bestellen.

Weitergehende Informationen zu MTTF bzw. B10d siehe MTTF / B10d Zertifikat

Die Angabe des MTTF- / B10d-Wertes stellt keine verbindlichen Beschaffenheits- und/oder Lebensdauerzusagen dar; es handelt sich lediglich um Erfahrungswerte ohne bindenden Charakter. Durch diese Wertangaben wird auch nicht die Verjährungsfrist von Mängelansprüchen verlängert oder sonst in irgend einer Form beeinflusst..

Connector Drawings



IO -Link

PIN 1: +24V

PIN 2: Eingang

PIN 3: GND

PIN 4: C/Q, IO-Link DÜ-Kanal