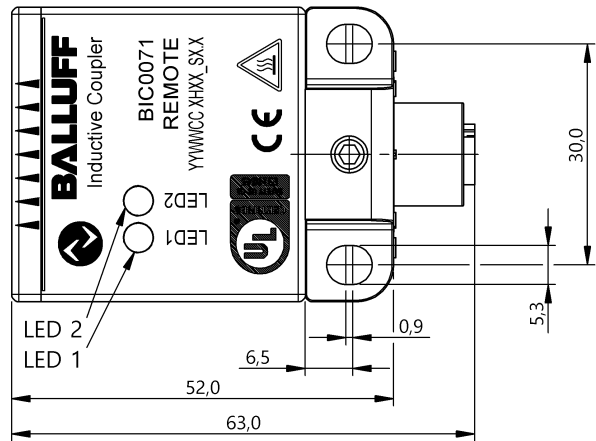
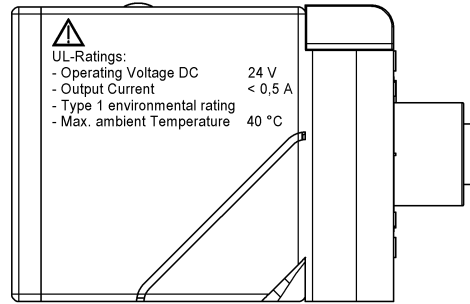
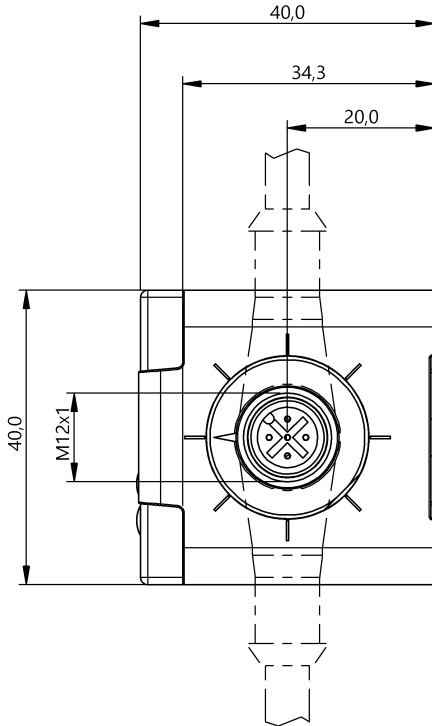


Induktive Koppler  
**BIC 2B0-ITA50-Q40KFU-SM4A5A**  
 Bestellcode: BIC0071

**BALLUFF**



**Allgemeine Merkmale**

<b>Funktion</b>	IO-Link Signalübertragung
<b>Komponente</b>	Remote
<b>Verwendung</b>	für induktiven Koppler Base BIC0070 für induktiven Koppler Base BIC0072
<b>Zulassung/Konformität</b>	CE UKCA cULus WEEE

**Anzeige/Bedienung**

<b>Betriebsspannungsanzeige</b>	ja
<b>Funktionsanzeige</b>	ja

**Elektrische Merkmale**

<b>Ausgangsnennstrom</b>	500 mA
<b>Ausgangsspannung</b>	24 VDC
<b>Ausgangsstrom max.</b>	5 A / 0.05 ms
<b>Masterporttyp</b>	A
<b>Signalform</b>	bidirektional

**Elektrischer Anschluss**

<b>Anschluss</b>	M12x1-Buchse, 5-polig
<b>Kurzschlusschutz</b>	ja

**Erfassungsbereich/Messbereich**

<b>Reichweite</b>	0...5 mm
<b>Übertragungsabstand</b>	0...5 mm

**Funktionale Sicherheit**

<b>MTTF (40 °C)</b>	308 a
---------------------	-------

**IO-Link**

<b>IO-Link Profil IDs</b>	N/A
---------------------------	-----

**Material**

<b>Aktive Fläche, Material</b>	PBTP
<b>Gehäusematerial</b>	PBTP

Induktive Koppler  
**BIC 2B0-ITA50-Q40KFU-SM4A5A**  
Bestellcode: BIC0071

**BALLUFF**

### Mechanische Merkmale

Abmessung	40 x 40 x 62 mm
Anzugsdrehmoment Kabelstecker	0.6 Nm
Anzugsdrehmoment max.	40 Nm
Einbau	nicht bündig
Gewicht	150 g
Versatz	±5 mm

### Schnittstelle

Additive Zykluszeit	Device + 2.0 ms
Frametyp	Device abhängig
IO-Link Version	1.1
Prozessdaten IN	0...32 Byte
Prozessdaten OUT	0...32 Byte
Prozessdatenzyklus min.	2 ms
SIO-Mode	ja
Schnittstelle	IO-Link 1.1
Übertragungsrate	COM2 (38.4 kBaud)

### Umgebungsbedingungen

Lagertemperatur	-25...70 °C
Schutzart	IP67
Störfestigkeit	EN 61000-4-2/3/4/5/6
Umgebungstemperatur	-5...65 °C

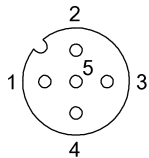
### Zusatztext

Weitere Informationen: siehe Betriebsanleitung.  
Zubehör separat bestellen.

Weitergehende Informationen zu MTTF bzw. B10d siehe MTTF / B10d Zertifikat

Die Angabe des MTTF- / B10d-Wertes stellt keine verbindlichen Beschaffenheits- und/oder Lebensdauerzusagen dar; es handelt sich lediglich um Erfahrungswerte ohne bindenden Charakter. Durch diese Wertangaben wird auch nicht die Verjährungsfrist von Mängelansprüchen verlängert oder sonst in irgend einer Form beeinflusst..

### Connector Drawings



IO -Link

PIN 1: +24V

PIN 2: Ausgang

PIN 3: GND

PIN 4: C/Q, IO-Link DÜ-Kanal

PIN 5: nicht belegt