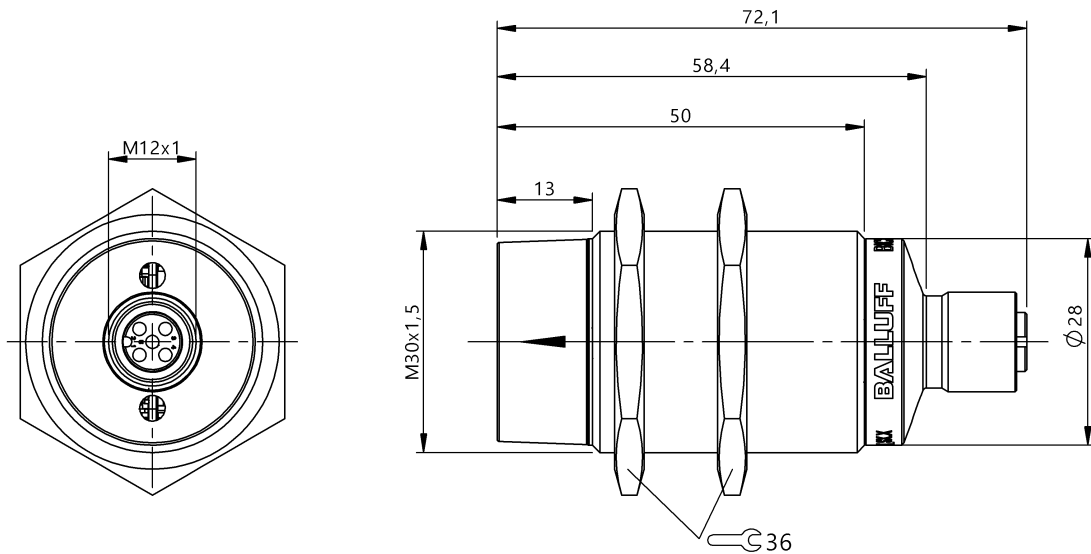


Induktive Koppler
BIC 2B0-ITA50-M30MF1-SM4A5A
 Bestellcode: BIC007E

BALLUFF



Allgemeine Merkmale

Funktion	IO-Link Signalübertragung
Komponente	Remote
Zulassung/Konformität	CE UKCA WEEE

Anzeige/Bedienung

Betriebsspannungsanzeige	ja
Funktionsanzeige	ja

Elektrische Merkmale

Ausgangsnennstrom	650 mA
Ausgangsspannung	24 VDC
Ausgangsstrom max.	5 A / 0.12 ms
Masterporttyp	A
Restwelligkeit Ua max.	1.2 V
Signalform	bidirektional

Elektrischer Anschluss

Anschluss	M12x1-Buchse, 5-polig
Kurzschlusschutz	ja

Erfassungsbereich/Messbereich

Reichweite	0...10 mm
Übertragungsabstand	0...10 mm

Funktionale Sicherheit

MTTF (40 °C)	293 a
--------------	-------

IO-Link

IO-Link Profil IDs	N/A
--------------------	-----

Material

Aktive Fläche, Material	PA 12
Gehäusematerial	Messing, beschichtet
Gehäusematerial, Oberflächenschutz	beschichtet

Mechanische Merkmale

Abmessung	Ø 30 x 72.1 mm
Anzugsdrehmoment Kabelstecker	0.6 Nm
Anzugsdrehmoment max.	70 Nm
Baugröße	M30x1.5
Versatz	±6 mm

Schnittstelle

Additive Zykluszeit	Device + 2.0 ms
Frametyp	Device abhängig
IO-Link Version	1.1
Prozessdaten IN	0...32 Byte
Prozessdaten OUT	0...32 Byte
Prozessdatenzyklus min.	2 ms
SIO-Mode	ja
Schnittstelle	IO-Link 1.1
Übertragungsrate	COM2 (38.4 kBaud)

Induktive Koppler
BIC 2B0-ITA50-M30MF1-SM4A5A
Bestellcode: BIC007E

BALLUFF

Umgebungsbedingungen

Lagertemperatur -25...70 °C

Schutzart

IP67

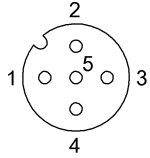
Störfestigkeit

EN 61000-6-2

Umgebungstemperatur

-5...55 °C

Connector Drawings



IO -Link

PIN 1: +24V

PIN 2: Ausgang

PIN 3: GND

PIN 4: C/Q, IO-Link DÜ-Kanal

PIN 5: nicht belegt