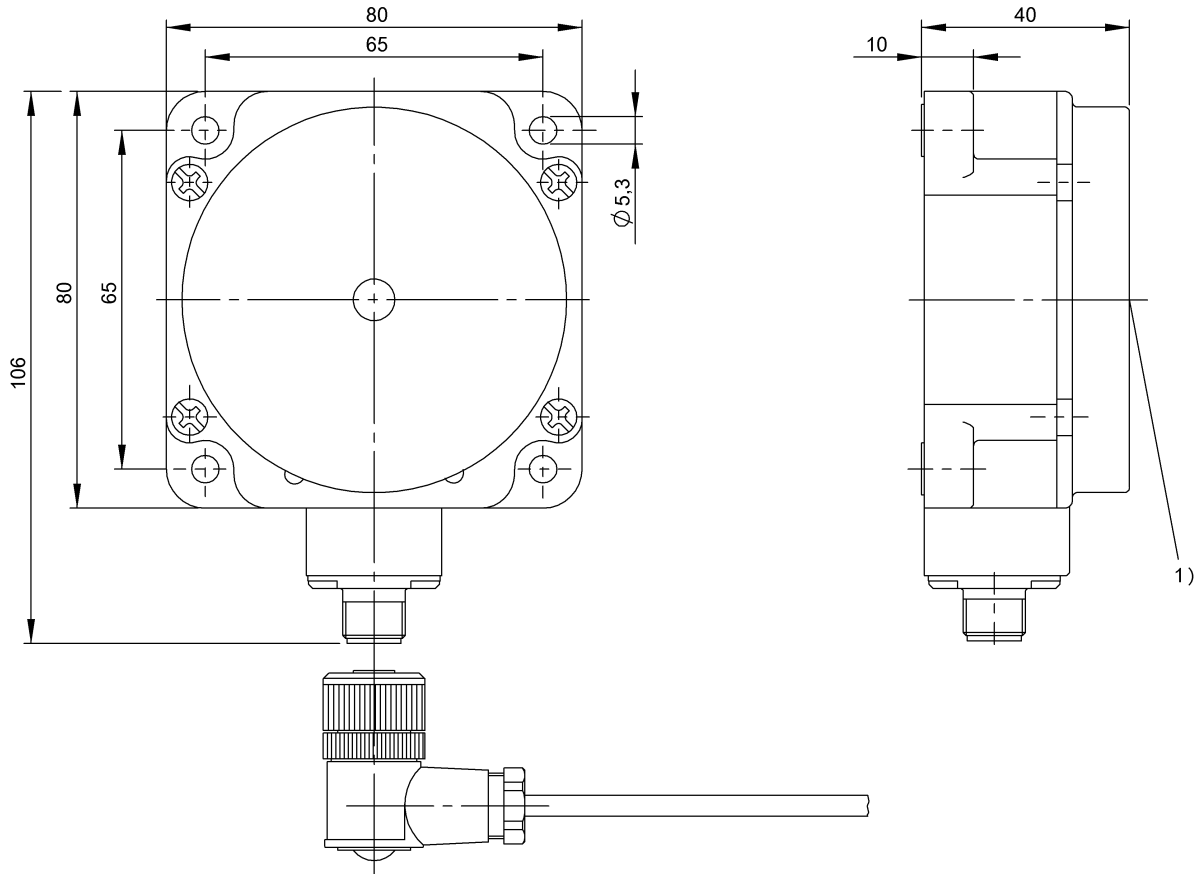


LF (70/455 kHz)  
**BIS C-315/10-S4**  
**Bestellcode: BIS006Z**

**BALLUFF**



1) aktive Fläche



**Allgemeine Merkmale**

<b>Antennenform</b>	rund
<b>EN 55011</b>	Gr. 1, Klasse A
<b>Funktionsprinzip</b>	Schreib-/Lesekopf
<b>Zulassung/Konformität</b>	CE UKCA cULus WEEE

**Elektrischer Anschluss**

<b>Anschluss</b>	M12x1-Stecker
------------------	---------------

**Funktionale Sicherheit**

<b>MTTF (40 °C)</b>	15080 a
---------------------	---------

**Material**

<b>Gehäusematerial</b>	PBT
------------------------	-----

**Mechanische Merkmale**

<b>Abmessung</b>	80 x 40 x 80 mm
<b>Anwendungsgewicht</b>	410.00 g
<b>Einbau</b>	metallfrei (Freizone) auf Metall bündig in Metall

**Umgebungsbedingungen**

<b>Dauerschockbeanspruchung</b>	ja
<b>EN 60068-2-27, Schock</b>	ja
<b>EN 60068-2-32, Freier Fall</b>	ja
<b>EN 60068-2-6, Vibration</b>	ja
<b>Lagertemperatur</b>	-20...85 °C
<b>Schutzart</b>	IP67
<b>Umgebungstemperatur</b>	0...70 °C

LF (70/455 kHz)  
**BIS C-315/10-S4**  
**Bestellcode: BIS006Z**

**BALLUFF**

#### Zusatztext

---

ACHTUNG: Bei 10 m Kabellänge verringert sich der Schreib-/Leseabstand um 10 %

Angegebene Relativgeschwindigkeit bezieht sich auf Lesen/Schreiben der ersten 4 Byte von der ersten Seite.

Bei Erstausstattung Kabel mitbestellen z.B.: BIS C-505-PU1-10 BIS C-505-PU-10 BIS C-506-PU1-10 BIS C-506-PU-10 BIS C-517-PVC-10 BIS C-518-PVC-10

Nur in Verbindung mit Umsetzer BIS C-901 oder BIS C-6xx

Zeitangabe inklusive Datenprüfung.

Werte wenn nicht anders angegeben unter Nennbedingungen.

Weitergehende Informationen zu MTTF bzw. B10d siehe MTTF / B10d Zertifikat

Die Angabe des MTTF- / B10d-Wertes stellt keine verbindlichen Beschaffenheits- und/oder Lebensdauerzusagen dar; es handelt sich lediglich um Erfahrungswerte ohne bindenden Charakter. Durch diese Wertangaben wird auch nicht die Verjährungsfrist von Mängelansprüchen verlängert oder sonst in irgendeiner Form beeinflusst.

## Help Views

