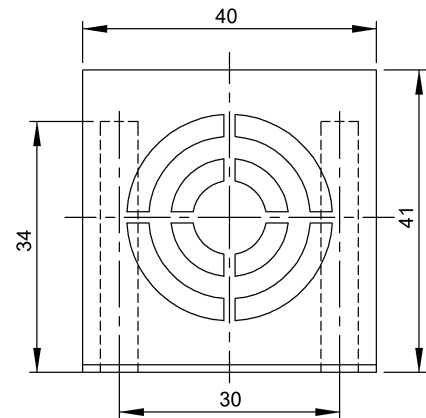
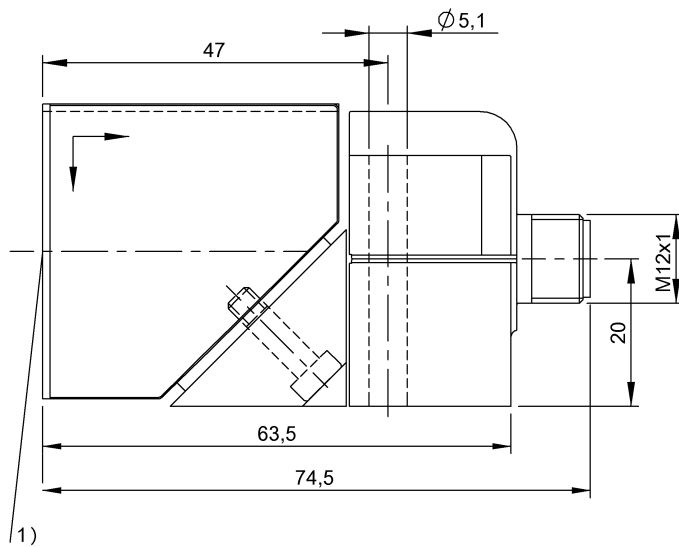


LF (70/455 kHz)
 BIS C-324/05-S4
 Bestellcode: BIS007M

BALLUFF



1) aktive Fläche



Allgemeine Merkmale

Antennenform	rund
EN 55022	Gr. 1, Kl. B
Funktionsprinzip	Schreib-/Lesekopf
Zulassung/Konformität	CE UKCA cULus WEEE

Elektrischer Anschluss

Anschluss	M12x1-Stecker
-----------	---------------

Funktionale Sicherheit

MTTF (40 °C)	15080 a
--------------	---------

Material

Gehäusematerial	PBT, Befestigung Zink
-----------------	-----------------------

Mechanische Merkmale

Abmessung	40 x 41 x 74.5 mm
Anwendungsgewicht	180.00 g
Einbau	metallfrei (Freizone) auf Metall bündig in Metall

Umgebungsbedingungen

Dauerschockbeanspruchung	ja
EN 60068-2-27, Schock	ja
EN 60068-2-32, Freier Fall	ja
EN 60068-2-6, Vibration	ja
Lagertemperatur	-20...85 °C
Schutzart	IP67
Umgebungstemperatur	0...70 °C

LF (70/455 kHz)
BIS C-324/05-S4
Bestellcode: BIS007M

BALLUFF

Zusatztext

Werte wenn nicht anders angegeben unter Nennbedingungen.

Angegebene Relativgeschwindigkeit bezieht sich auf Lesen/Schreiben der ersten 4 Byte von der ersten Seite.

Bei Erstausrüstung Kabel mitbestellen z.B.: BIS C-505-PU1-05 BIS C-505-PU-05 BIS C-506-PU1-05 BIS C-506-PU-05 BIS C-517-PVC-05 BIS C-518-PVC-05

Nur in Verbindung mit Umsetzer BIS C-901 oder BIS C-6xx

Zeitangabe inklusive Datenprüfung.

Weitergehende Informationen zu MTTF bzw. B10d siehe MTTF / B10d Zertifikat

Die Angabe des MTTF- / B10d-Wertes stellt keine verbindlichen Beschaffenheits- und/oder Lebensdauerzusagen dar; es handelt sich lediglich um Erfahrungswerte ohne bindenden Charakter. Durch diese Wertangaben wird auch nicht die Verjährungsfrist von Mängelansprüchen verlängert oder sonst in irgend einer Form beeinflusst..

Help Views

LF (70/455 kHz)
BIS C-324/05-S4
Bestellcode: BIS007M

BALLUFF

