

1) aktive Fläche, 2) Freizone, 3) Arretierschraube, 4) Moduleinheit, 5) Montagesockel, 6) Power, 7) Tag present



## Allgemeine Merkmale

Antennenform	rund
Funktionsprinzip	Lesegerät
Zulassung/Konformität	CE UKCA cULus WEEE

## Anzeige/Bedienung

Power (AN)	LED grün
Tag Present (TP)	LED gelb

## Elektrische Merkmale

Betriebsspannung Ub	18...30 VDC
Restwelligkeit max.	1.3 Vss
Stromaufnahme max. bei 24 V DC	150 mA
Strombelastbarkeit im SIO-Mode	≤ 50 mA Ausgang kurzschlussfest

## Elektrischer Anschluss

Anschluss	M12x1-Stecker, 4-polig, A-codiert
-----------	-----------------------------------

## IO-Link

IO-Link Profil IDs	N/A
--------------------	-----

## Material

Gehäusematerial	PBT
-----------------	-----

## Mechanische Merkmale

Abmessung	40 x 41 x 120 mm
Anwendungsgewicht	220.00 g
Einbau	metallfrei (Freizone)

## Schnittstelle

Prozessdaten IN	8 Byte
Schnittstelle	IO-Link

LF (125 kHz)  
BIS L-409-045-001-07-S4  
Bestellcode: BIS00CZ

# BALLUFF

## Umgebungsbedingungen

Betriebsort	Innenbereich
Dauerschockbeanspruchung	ja
EN 60068-2-27, Schock	ja
EN 60068-2-32, Freier Fall	ja
EN 60068-2-6, Vibration	ja

Höhenlage max.	2000 m
Lagertemperatur	-20...85 °C
Relative Luftfeuchtigkeit	0...90 %, nicht kondensierend
Schutzart	IP67
Umgebungstemperatur	0...70 °C
Verschmutzungsgrad	2

## Zusatztext

Bei Erstausrüstung siehe IO-Link Katalog.

Bei der Installation sind die technischen Normen und Vorschriften der entsprechenden Länder zu beachten.

Aktive Fläche ist stufenlos drehbar (Bereich 270°) und wird mit Arretierschraube fixiert

Werte wenn nicht anders angegeben unter Nennbedingungen.

Zubehör separat bestellen.

Bei Einbau in Metall: Freizone beachten.

Dieses Gerät ist für die Versorgung durch ein UL-gelistetes oder CSA-zertifiziertes Netzteil mit „Class 2“ oder LPS-Stromquelle vorgesehen.

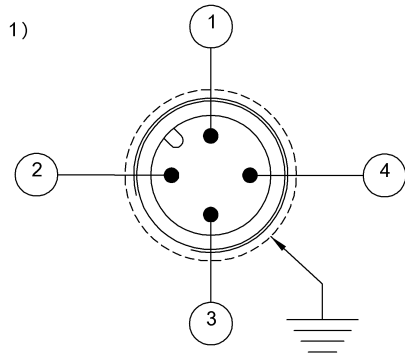
Die Geräte müssen fest eingebaut werden. 1. Geeignete Montageposition bestimmen. 2. Gerät mit geeignetem Montagematerial befestigen.

Das Gerät kann mit einem nebelfeuchten Tuch gereinigt werden.

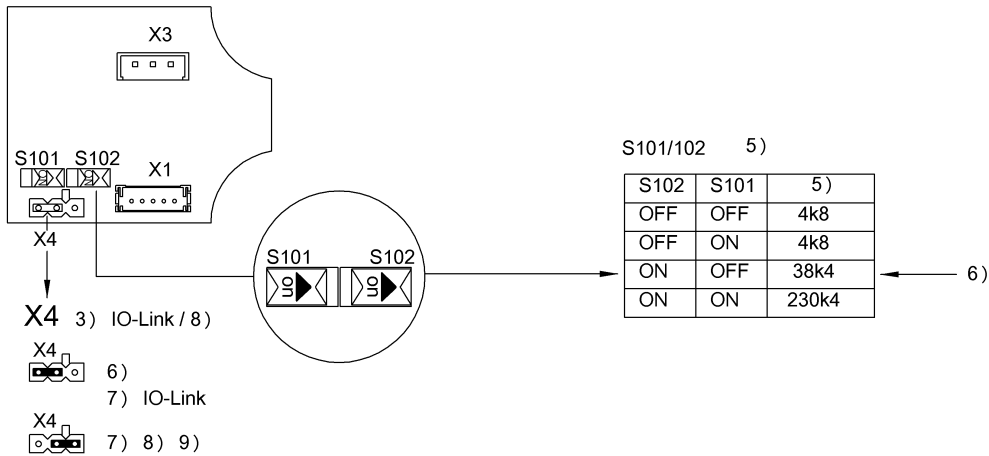
Funktion des Gerätes und aller damit verbundenen Komponenten regelmäßig durch Sicht und Funktionsprüfung überprüfen. – Bei Funktionsstörungen das Gerät außer Betrieb nehmen. – Anlage gegen unbefugte Benutzung sichern. – Befestigung prüfen und ggf. nachziehen.

Das Produkt ist wartungsfrei.

## Help Views



- X1  
 2)  
 1 ——— L+  
 2 ——— RxD 8)  
 3 ——— L-  
 4 ——— C/Q / TxD 8)  
 ——— 4)



- 1) Ansicht in Steckrichtung
- 2) Stecker 4pol./Funktion
- 3) Betriebsmodus
- 4) Schirm
- 5) Baudrate
- 6) Werkseinstellung
- 7) JP Betriebsmodus
- 8) Service
- 9) (Nur für Balluff Service)

