

Schnittstelle

Prozessdaten IN	8 Byte
Schnittstelle	IO-Link

Umgebungsbedingungen

Betriebsort	Innenbereich
Dauerschockbeanspruchung	ja
EN 60068-2-27, Schock	ja
EN 60068-2-32, Freier Fall	ja
EN 60068-2-6, Vibration	ja
Höhenlage max.	2000 m
Lagertemperatur	-20...85 °C
Relative Luftfeuchtigkeit	0...90 %, nicht kondensierend
Schutzart	IP67
Umgebungstemperatur	0...70 °C
Verschmutzungsgrad	2

Zusatztext

Bei Erstausrüstung siehe IO-Link Katalog.

Bei der Installation sind die technischen Normen und Vorschriften der entsprechenden Länder zu beachten.

Werte wenn nicht anders angegeben unter Nennbedingungen.

Zubehör separat bestellen.

Bei Einbau in Metall: Freizone beachten.

Dieses Gerät ist für die Versorgung durch ein UL-gelistetes oder CSA-zertifiziertes Netzteil mit „Class 2“ oder LPS-Stromquelle vorgesehen.

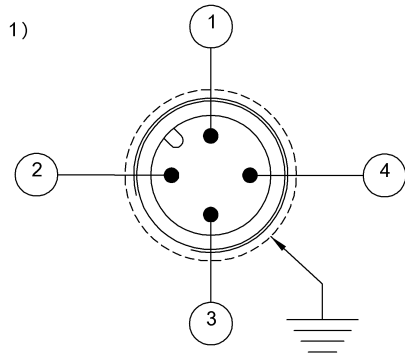
Die Geräte müssen fest eingebaut werden. 1. Geeignete Montageposition bestimmen. 2. Gerät mit geeignetem Montagematerial befestigen.

Das Gerät kann mit einem nebelfeuchten Tuch gereinigt werden.

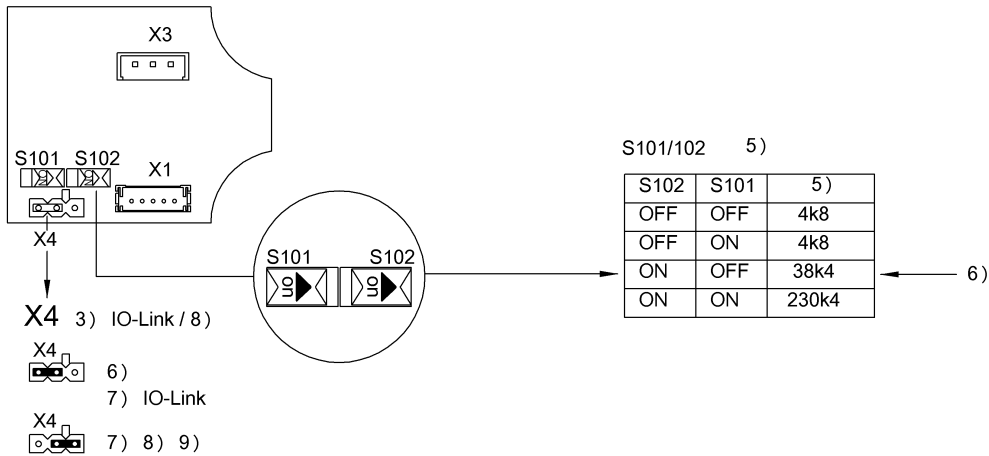
Funktion des Gerätes und aller damit verbundenen Komponenten regelmäßig durch Sicht und Funktionsprüfung überprüfen. – Bei Funktionsstörungen das Gerät außer Betrieb nehmen. – Anlage gegen unbefugte Benutzung sichern. – Befestigung prüfen und ggf. nachziehen.

Das Produkt ist wartungsfrei.

Help Views



- X1
 2)
 1 ——— L+
 2 ——— RxD 8)
 3 ——— L-
 4 ——— C/Q / TxD 8)
 ——— 4)



- 1) Ansicht in Steckrichtung
- 2) Stecker 4pol./Funktion
- 3) Betriebsmodus
- 4) Schirm
- 5) Baudrate
- 6) Werkseinstellung
- 7) JP Betriebsmodus
- 8) Service
- 9) (Nur für Balluff Service)

BIS L-40x-xxx-004-__

Read Only

	BIS L-200-03/L BIS L-100-05/L-RO	BIS L-201-03/L BIS L-101-05/L-RO	BIS L-203-03/L BIS L-103-05/L-RO	
passende Datenträger Appropriate data carriers	metalfrei non metal	metalfrei non metal	metalfrei non metal	
Schreibabstand in mm Write distance in mm				
Leseabstand in mm Read distance in mm	0-23	0-27	0-16	
Versatz in mm bei Abstand von	±12	±15	±8	
	3	±15	±8	
	7	±15	±8	
	8	±15	±8	
	10	±15	±8	
	12	±15	±4	
	15	±15	±4	
	18	±15		
	20	±15		
	25	±6		
	30			
	35			
	40			
	45			
	50			
	55			
	60			
	70			