

1) aktive Fläche, 2) Datenträger, 3) Freizone, 4) Anzugsmoment



### Allgemeine Merkmale

Antennenform	rund
Funktionsprinzip	Schreib-/Lesegerät
Zulassung/Konformität	CE UKCA cULus FCC IC (Radio) WEEE MIC

### Funktionale Sicherheit

MTTF (40 °C)	191 a
--------------	-------

### Funktionsmerkmale

Unterstützte Datenträgertypen	DIN ISO 14443 DIN ISO 15693
-------------------------------	--------------------------------------

### Anzeige/Bedienung

Funktionsanzeige	Power (AN) LED grün TP (Tag present) LED gelb
------------------	--

### Material

Gehäusematerial	Messing, Muttern Messing vernickelt, vernickelt
Gehäusematerial, Oberflächenschutz	vernickelt

### Elektrische Merkmale

Ausgangsstrom max.	200 mA
Betriebsspannung Ub	19.2...26.4 VDC
Restwelligkeit max.	inklusive
Stromaufnahme max. bei 24 V DC	50 mA
Stromaufnahme max., Hinweis	ohne Last

### Mechanische Merkmale

Abmessung	Ø 30 x 83 mm
Anwendungsgewicht	100.00 g
Baugröße	M30x1.5
Einbau	metallfrei (Freizone)

### Elektrischer Anschluss

Anschluss	(RS232/TP OUT): M12x1- Stecker, 8-polig
-----------	--

### Schnittstelle

Ausgang TP	PNP
Schnittstelle	RS232

## Umgebungsbedingungen

Betriebsort	Innenbereich
Dauerschockbeanspruchung	ja
EN 60068-2-27, Schock	ja
EN 60068-2-32, Freier Fall	ja
EN 60068-2-6, Vibration	ja

Höhenlage max.	2000 m
Lagertemperatur	-20...85 °C
Relative Luftfeuchtigkeit	0...90 %, nicht kondensierend
Schutzart	IP67
Umgebungstemperatur	0...70 °C
Verschmutzungsgrad	2

## Zusatztext

Bei Einbau in Metall: Freizone beachten.

Werte wenn nicht anders angegeben unter Nennbedingungen.

Zur Montage beigegefügte Muttern verwenden.

# OUT TP schaltet nach +24V, wenn sich ein Datenträger im Aktionsfeld befindet.

\* Verbindung RTS (TP) ermöglicht die Anzeige TP im Programm BISCOMRW.EXE.

Bei Erstausrüstung: Zubehör siehe [www.balluff.com](http://www.balluff.com)

Dieses Gerät ist für die Versorgung durch ein UL-gelistetes oder CSA-zertifiziertes Netzteil mit „Class 2“ oder LPS-Stromquelle vorgesehen.

Die Geräte müssen fest eingebaut werden. 1. Geeignete Montageposition bestimmen. 2. Gerät mit geeignetem Montagematerial befestigen.

Das Gerät kann mit einem nebelfeuchten Tuch gereinigt werden.

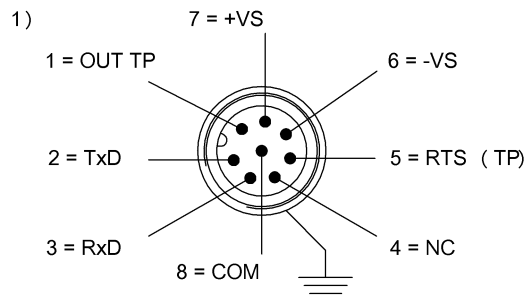
Funktion des Gerätes und aller damit verbundenen Komponenten regelmäßig durch Sicht und Funktionsprüfung überprüfen. – Bei Funktionsstörungen das Gerät außer Betrieb nehmen. – Anlage gegen unbefugte Benutzung sichern. – Befestigung prüfen und ggf. nachziehen.

Das Produkt ist wartungsfrei.

Weitergehende Informationen zu MTTF bzw. B10d siehe MTTF / B10d Zertifikat

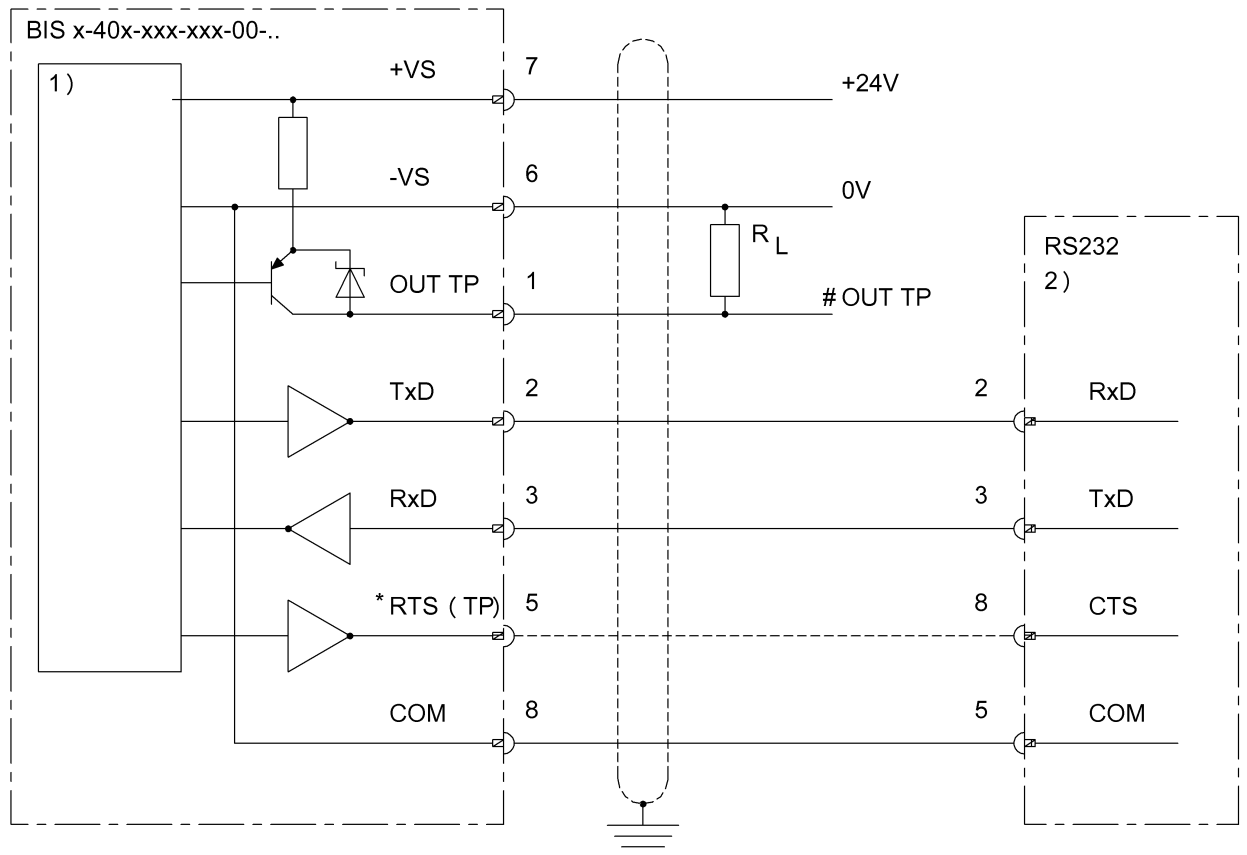
Die Angabe des MTTF- / B10d-Wertes stellt keine verbindlichen Beschaffenheits- und/oder Lebensdauerzusagen dar; es handelt sich lediglich um Erfahrungswerte ohne bindenden Charakter. Durch diese Wertangaben wird auch nicht die Verjährungsfrist von Mängelansprüchen verlängert oder sonst in irgend einer Form beeinflusst..

## Connector Drawings



1) Ansicht in Steckrichtung

**Wiring Diagrams**

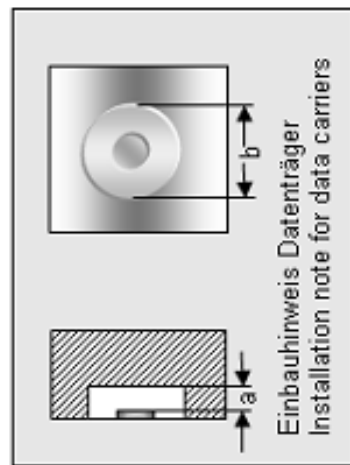


- 1) Interne Schaltung
- 2) 9pol. Anschluss

**Help Views**

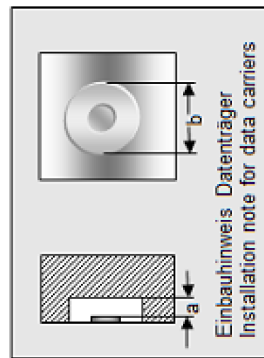
**BIS M-400-XXX-001-\_\_**

	BIS M-101-01/L	BIS M-102-01/L	BIS M-105-01/A	BIS M-105-02/A	BIS M-108-02/L
passende Datenträger Appropriate data carriers					
Abstand Datenträger zu Metall in mm ( <b>a</b> ) Data carrier distance to metal in mm	>25 >10 >5	>50 >15 >10	>20 >5	>20 >5	>25 >0
Freizone Datenträger in mm ( <b>b</b> ) Data carrier clear zone in mm	>100 >60 >50	>150 >90 >70	>100 >100	>100 >100	>100 >0
Schreibabstand in mm Write distance in mm	0-20 0-15 0-12	0-28 0-20 0-12	0-7 0-6	0-11 0-7	0-28 0-16
Leseabstand in mm Read distance in mm	0-20 0-15 0-12	0-28 0-20 0-12	0-7 0-6	0-11 0-7	0-28 0-16
Versatz in mm bei Abstand von	0 ±14 1 ±10 ±6	0-20 ±15 ±6	±7 ±6	±9 ±6	±16 ±10
Offset in mm at distance	5 ±14 ±10 ±6	±20 ±15 ±6	±7 ±6	±8 ±6	±16 ±10
	9 ±14 ±8 ±4	±20 ±15 ±3		±5	±14 ±8
	12 ±10 ±4 ±2	±20 ±13 ±2			±14 ±6
	15 ±10 ±2	±20 ±10			±14 ±6
	16 ±8	±18 ±3			±14 ±4
	18 ±6	±16			±14
	20 ±5	±15			±14
	22	±15			±12
	25	±10			±12
	30				
	32				
	35				
	40				
	43				
	45				
	50				
	52				
	60				
	65				
	70				



**BIS M-400-xxx-001-\_\_**

	BIS M-110-02/L	BIS M-111-02/L	BIS M-112-02/L	BIS M-132-03/L-HT	BIS M-135-03/L-HT
passende Datenträger Appropriate data carriers					
Abstand Datenträger zu Metall in mm ( a ) Data carrier distance to metal in mm	>25 >10 >5	>25 >10 >5	>50 >15 >10	>25 >0	>50
Freizone Datenträger in mm ( b ) Data carrier clear zone in mm	>100 >60 >50	>100 >60 >50	>150 >90 >70	>100 >100	>150
Schreibabstand in mm Write distance in mm	0-20 0-15 0-8	0-28 0-18 0-10	0-38 0-25 0-15	0-30 0-8	0-42
Lesabstand in mm Read distance in mm	0-20 0-15 0-8	0-28 0-18 0-10	0-38 0-25 0-15	0-30 0-8	0-42
Versatz in mm bei Abstand von	0 ±12 ±8 ±6	±16 ±10 ±7	±22 ±16 ±13	±18 ±8	±30
	5 ±12 ±8 ±5	±16 ±10 ±7	±22 ±16 ±13	±18 ±8	±30
	7 ±10 ±6 ±4	±14 ±8 ±2	±22 ±14 ±10	±18 ±6	±30
	8 ±10 ±6 ±2	±14 ±8 ±2	±22 ±14 ±10	±18 ±3	±30
	9 ±10 ±6	±14 ±8 ±2	±22 ±14 ±10	±18	±30
	10 ±8 ±4	±14 ±7 ±1	±20 ±13 ±8	±18	±30
	12 ±8 ±4	±14 ±7	±20 ±13 ±8	±18	±28
	15 ±8 ±2	±14 ±6	±20 ±12 ±6	±18	±28
	16 ±5	±14 ±3	±20 ±10	±18	±28
	18 ±5	±14 ±2	±20 ±10	±18	±28
	20 ±5	±14	±20 ±8	±18	±28
	22	±12	±20 ±6	±16	±24
	25	±12	±20 ±4	±16	±24
	30		±16	±5	±24
	32		±10		±24
	35		±10		±24
	38		±5		±5
	42				±5
	45				
	50				
	55				



**BIS M-400-XXX-001-\_\_**

	BIS M-107-03/L- H200	BIS M-140-02/A- XX	BIS M-142-02/A- XX	BIS M-143-02/A- XX	BIS M-144-02/A- XX
passende Datenträger Appropriate data carriers					
Abstand Datenträger zu Metall in mm ( a ) Data carrier distance to metal in mm	>25	>0	>0	>0	>0
Freizone Datenträger in mm ( b ) Data carrier clear zone in mm	>100	>100	>100	>100	>100
Schreibabstand in mm Write distance in mm	0-27	0-22	0-22	0-13	0-22
Leseabstand in mm Read distance in mm	0-27	0-13	0-22	0-13	0-22
Versatz in mm bei Abstand von	0 5 10 13 15 18 20 22 25 27 30 32 35 40 43 45 50 52 60 65 70	±16 ±16 ±16 ±14 ±14 ±14 ±14 ±12 ±12 ±5	±13 ±13 ±13 ±11 ±11 ±11 ±7 ±7	±13 ±13 ±13 ±9 ±5	±13 ±13 ±13 ±11 ±11 ±7 ±7
Offset in mm at distance					

