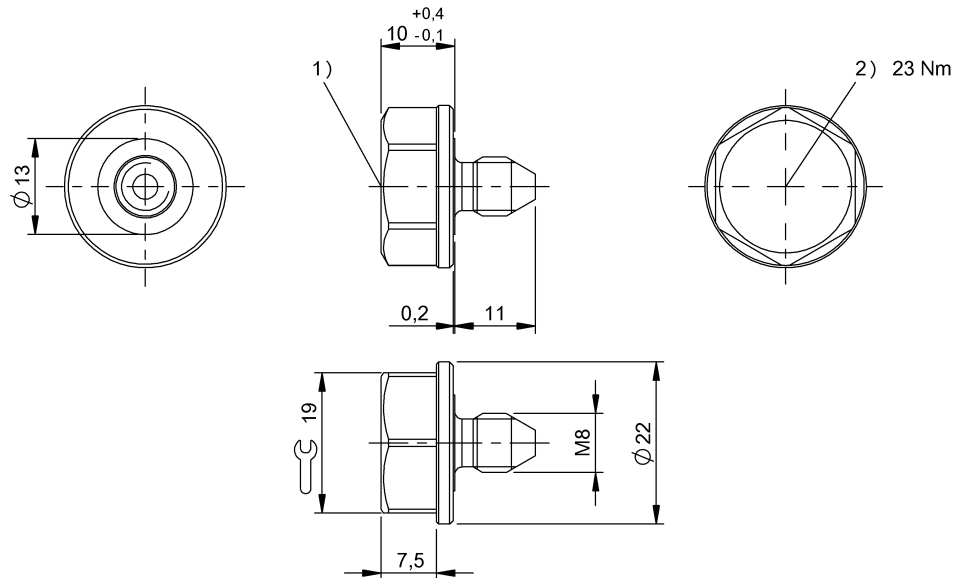


LF (70/455 kHz)
BIS C-140-11/L-M8
 Bestellcode: BIS00J1

BALLUFF



1) aktive Fläche, 2) Anzugsmoment



Allgemeine Merkmale

Antennenform	rund
EN 55011	Gr. 1, Klasse A
Funktionsprinzip	Datenträger
Zulassung/Konformität	CE UKCA cULus WEEE

Elektrische Merkmale

Lesezeit	für 64x8 Bit: 0.33 s
Lesezyklen	unbegrenzt
Programmierzeit	für 1x8 Bit: 0.45s für 64x8 Bit: 1.1s
Programmierzyklen	bis 30 °C: 1.000.000 bis 70 °C: 500.000
Speicherorganisation	64 × 8 Bit

Funktionsmerkmale

Nutzerdaten, lesen/schreiben	2047 Byte
Speichertyp	EEPROM

Zusatztext

Vor Montage der Schraube das Gewinde schmieren.
 In der letzten Seite sind nur 63x8 Bit verwendbar.
 Zeitangabe inklusive Datenprüfung.
 Einsatzbedingungen siehe entsprechender Schreib-/Lesekopf.
 Werte wenn nicht anders angegeben unter Nennbedingungen.
 Nur in Verbindung mit Umsetzer BIS C-901 bzw. BIS C-6xx und dem dafür geeigneten Schreib-/Lesekopf.
 Wir empfehlen die Datenträgerschrauben leicht geölt an trockener Stelle bei Raumtemperatur zu lagern.

Material

Gehäusematerial	Stahl, PA 12, GF30, beschichtet
Gehäusematerial, Oberflächenschutz	beschichtet

Mechanische Merkmale

Abmessung	Ø 22 x 21 mm
Anwendungsgewicht	16.50 g
Einbau	metallfrei (Freizone) auf Metall bündig in Metall

Umgebungsbedingungen

Dauerschockbeanspruchung	ja
EN 60068-2-27, Schock	ja
EN 60068-2-32, Freier Fall	ja
EN 60068-2-6, Vibration	ja
Lagertemperatur	-25...95 °C
Schutzart nach DIN 40050	IP68 IPx9K
Umgebungstemperatur	-25...70 °C