

1) aktive Fläche, 2) Datenträger, 3) Freizone, 4) Anzugsmoment



Allgemeine Merkmale

Antennenform	rund
EN 55022	Gr. 1, Kl. A
Funktionsprinzip	Auswerteeinheit
Zulassung/Konformität	CE UKCA cULus FCC IC (Radio) WEEE MIC

Anzeige/Bedienung

Funktionsanzeige	Power (AN) LED grün TP (Tag present) LED gelb
------------------	--

Elektrische Merkmale

Betriebsspannung Ub	18...30 VDC Unterstützt nur LPS/ Class 2
Restwelligkeit max.	1.3 Vss
Stromaufnahme max. bei 24 V DC	150 mA
Übertragungsrage	COM2 (38.4 kBaud)

Elektrischer Anschluss

Anschluss	M12x1-Stecker, 4-polig, A-codiert
-----------	-----------------------------------

Funktionale Sicherheit

MTTF (40 °C)	154 a
--------------	-------

Funktionsmerkmale

Unterstützte Datenträgertypen	DIN ISO 14443 DIN ISO 15693
-------------------------------	--------------------------------------

IO-Link

IO-Link Profil IDs	N/A
--------------------	-----

Material

Gehäusematerial	Messing, Muttern Messing vernickelt, vernickelt
Gehäusematerial, Oberflächenschutz	vernickelt

Mechanische Merkmale

Abmessung	Ø 30 x 83 mm
Anwendungsgewicht	100.00 g
Baugröße	M30x1.5
Einbau	metallfrei (Freizone)

Schnittstelle

Prozessdaten IN	10 Byte
Schnittstelle	IO-Link 1.1

Umgebungsbedingungen

Betriebsort	Innenbereich
Dauerschockbeanspruchung	ja
EN 60068-2-27, Schock	ja
EN 60068-2-32, Freier Fall	ja
EN 60068-2-6, Vibration	ja

Höhenlage max.	2000 m
Lagertemperatur	-20...85 °C
Relative Luftfeuchtigkeit	0...90 %, nicht kondensierend
Schutzart	IP67
Umgebungstemperatur	-20...80 °C
Verschmutzungsgrad	2

Zusatztext

Bei der Installation sind die technischen Normen und Vorschriften der entsprechenden Länder zu beachten.

Zur Montage beigefügte Muttern verwenden.

Werte wenn nicht anders angegeben unter Nennbedingungen.

Bei Erstausrüstung: Zubehör siehe www.balluff.com

Bei Einbau in Metall: Freizone beachten.

Dieses Gerät ist für die Versorgung durch ein UL-gelistetes oder CSA-zertifiziertes Netzteil mit „Class 2“ oder LPS-Stromquelle vorgesehen.

Die Geräte müssen fest eingebaut werden. 1. Geeignete Montageposition bestimmen. 2. Gerät mit geeignetem Montagematerial befestigen.

Das Gerät kann mit einem nebelfeuchten Tuch gereinigt werden.

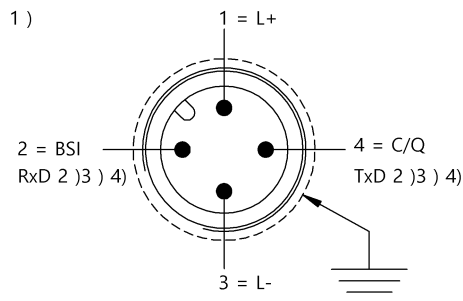
Funktion des Gerätes und aller damit verbundenen Komponenten regelmäßig durch Sicht und Funktionsprüfung überprüfen. – Bei Funktionsstörungen das Gerät außer Betrieb nehmen. – Anlage gegen unbefugte Benutzung sichern. – Befestigung prüfen und ggf. nachziehen.

Das Produkt ist wartungsfrei.

Weitergehende Informationen zu MTTF bzw. B10d siehe MTTF / B10d Zertifikat

Die Angabe des MTTF- / B10d-Wertes stellt keine verbindlichen Beschaffenheits- und/oder Lebensdauerzusagen dar; es handelt sich lediglich um Erfahrungswerte ohne bindenden Charakter. Durch diese Wertangaben wird auch nicht die Verjährungsfrist von Mängelansprüchen verlängert oder sonst in irgend einer Form beeinflusst..

Connector Drawings

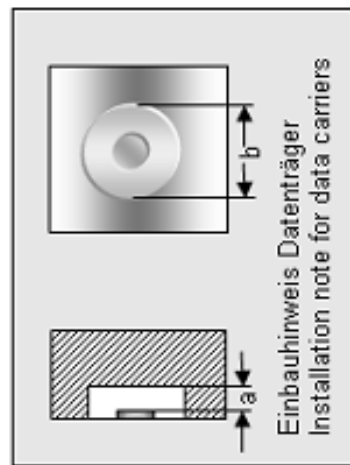


- 1) Ansicht in Steckrichtung
- 2) BSI Service Schnittstelle
- 3) keine Spannung anlegen
- 4) (Nur für Balluff Service)

Help Views

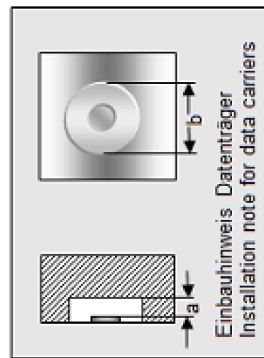
BIS M-400-XXX-001-__

	BIS M-101-01/L	BIS M-102-01/L	BIS M-105-01/A	BIS M-105-02/A	BIS M-108-02/L
passende Datenträger Appropriate data carriers					
Abstand Datenträger zu Metall in mm (a) Data carrier distance to metal in mm	>25 >10 >5	>50 >15 >10	>20 >5	>20 >5	>25 >0
Freizone Datenträger in mm (b) Data carrier clear zone in mm	>100 >60 >50	>150 >90 >70	>100 >100	>100 >100	>100 >0
Schreibabstand in mm Write distance in mm	0-20 0-15 0-12	0-28 0-20 0-12	0-7 0-6	0-11 0-7	0-28 0-16
Leseabstand in mm Read distance in mm	0-20 0-15 0-12	0-28 0-20 0-12	0-7 0-6	0-11 0-7	0-28 0-16
Versatz in mm bei Abstand von	0 ±14 1 ±10 ±6	0-20 ±15 ±6	±7 ±6	±9 ±6	±16 ±10
Offset in mm at distance	5 ±14 ±10 ±6	±20 ±15 ±6	±7 ±6	±8 ±6	±16 ±10
	9 ±14 ±8 ±4	±20 ±15 ±3		±5	±14 ±8
	12 ±10 ±4 ±2	±20 ±13 ±2			±14 ±6
	15 ±10 ±2	±20 ±10			±14 ±4
	16 ±8	±18 ±3			±14
	18 ±6	±16			±14
	20 ±5	±15			±14
	22	±15			±12
	25	±10			±12
	30				
	32				
	35				
	40				
	43				
	45				
	50				
	52				
	60				
	65				
	70				



BIS M-400-xxx-001-__

	BIS M-110-02/L	BIS M-111-02/L	BIS M-112-02/L	BIS M-132-03/L- HT	BIS M-135-03/L- HT
passende Datenträger Appropriate data carriers					
Abstand Datenträger zu Metall in mm (a) Data carrier distance to metal in mm	>25 >10 >5	>25 >10 >5	>50 >15 >10	>25 >0	>50
Freizone Datenträger in mm (b) Data carrier clear zone in mm	>100 >60 >50	>100 >60 >50	>150 >90 >70	>100 >100	>150
Schreibabstand in mm Write distance in mm	0-20 0-15 0-8	0-28 0-18 0-10	0-38 0-25 0-15	0-30 0-8	0-42
Lesabstand in mm Read distance in mm	0-20 0-15 0-8	0-28 0-18 0-10	0-38 0-25 0-15	0-30 0-8	0-42
Versatz in mm bei Abstand von	0 ±12 ±8 ±6	0 ±16 ±10 ±7	0 ±22 ±16 ±13	0 ±18 ±8	0 ±30 ±30
	5 ±12 ±8 ±5	7 ±16 ±10 ±7	7 ±22 ±16 ±13	±18 ±8	±30 ±30
	7 ±10 ±6 ±4	8 ±14 ±8 ±2	8 ±22 ±14 ±10	±18 ±6	±30 ±30
	8 ±10 ±6 ±2	9 ±14 ±8 ±2	9 ±22 ±14 ±10	±18 ±3	±30 ±30
	9 ±10 ±6	10 ±14 ±8 ±2	10 ±22 ±14 ±10	±18	±30 ±30
	10 ±8 ±4	11 ±14 ±7 ±1	11 ±20 ±13 ±8	±18	±30 ±30
	12 ±8 ±4	12 ±14 ±7	12 ±20 ±13 ±8	±18	±28 ±28
	15 ±8 ±2	13 ±14 ±6	13 ±20 ±12 ±6	±18	±28 ±28
	16 ±5	14 ±14 ±3	14 ±20 ±10	±18	±28 ±28
	18 ±5	15 ±14 ±2	15 ±20 ±10	±18	±28 ±28
	20 ±5	16 ±14 ±2	16 ±20 ±8	±18	±24 ±24
	22	17 ±12	17 ±20 ±6	±16	±24 ±24
	25	18 ±12	18 ±20 ±4	±16	±24 ±24
	30	19 ±12	19 ±16	±15	±24 ±24
	32	20 ±10	20 ±10	±10	±24 ±24
	35	21 ±8	21 ±10	±5	±24 ±24
	38	22 ±8	22 ±5		±5 ±5
	42				
	45				
	50				
	55				



BIS M-400-XXX-001-

	BIS M-107-03/L- H200	BIS M-140-02/A- XX	BIS M-142-02/A- XX	BIS M-143-02/A- XX	BIS M-144-02/A- XX
passende Datenträger Appropriate data carriers					
Abstand Datenträger zu Metall in mm (a) Data carrier distance to metal in mm	>25	>0	>0	>0	>0
Freizone Datenträger in mm (b) Data carrier clear zone in mm	>100	>100	>100	>100	>100
Schreibabstand in mm Write distance in mm	0-27	0-22	0-22	0-13	0-22
Leseabstand in mm Read distance in mm	0-27	0-22	0-22	0-13	0-22
Versatz in mm bei Abstand von	0 5 10 13 15 18 20 22 25 27 30 32 35 40 43 45 50 52 60 65 70	±16 ±16 ±16 ±14 ±14 ±14 ±14 ±12 ±12 ±5	±13 ±13 ±13 ±11 ±11 ±11 ±7 ±7	±13 ±13 ±13 ±9 ±5	±13 ±13 ±13 ±11 ±11 ±11 ±7 ±7
Offset in mm at distance					

