

1) aktive Fläche, 2) Schreib-/Leseachse, 3) Freizone, 4) LED (Power), 5) LED (TP), 6) Datenträger auf Stahl, 7) Anzugsmoment



## Allgemeine Merkmale

Antennenform	Stab
EN 55022	Gr. 1, Kl. A
Funktionsprinzip	Auswerteeinheit
Zulassung/Konformität	CE UKCA FCC Part 15 IC (Radio) cULus WEEE MIC

## Anzeige/Bedienung

Funktionsanzeige	Power (AN) LED grün TP (Tag present) LED gelb
------------------	--

## Elektrische Merkmale

Betriebsspannung $U_b$	18...30 VDC Unterstützt nur LPS/ Class 2
Restwelligkeit max.	1.3 Vss
Stromaufnahme max. bei 24 V DC	150 mA
Übertragungsrate	COM2 (38.4 kBaud)

## Elektrischer Anschluss

Anschluss	M12x1-Stecker, 4-polig, A-codiert
-----------	-----------------------------------

## Funktionsmerkmale

Unterstützte Datenträgertypen	DIN ISO 14443 DIN ISO 15693
-------------------------------	--------------------------------------

## IO-Link

IO-Link Profil IDs	N/A
--------------------	-----

## Material

Gehäusematerial	PBT
<b>Mechanische Merkmale</b>	
Abmessung	80 x 40 x 84.5 mm
Anwendungsgewicht	380.00 g
Einbau	metallfrei (Freizone)

## Schnittstelle

Prozessdaten IN	10 Byte
Schnittstelle	IO-Link 1.1

## Umgebungsbedingungen

Betriebsort	Innenbereich
Dauerschockbeanspruchung	ja
EN 60068-2-27, Schock	ja
EN 60068-2-32, Freier Fall	ja
EN 60068-2-6, Vibration	ja
Höhenlage max.	2000 m
Lagertemperatur	-20...85 °C
Relative Luftfeuchtigkeit	0...90 %, nicht kondensierend
Schutzart	IP67
Umgebungstemperatur	0...70 °C
Verschmutzungsgrad	2

## Zusatztext

Bei Erstausrüstung siehe IO-Link Katalog.

Bei der Installation sind die technischen Normen und Vorschriften der entsprechenden Länder zu beachten.

Werte wenn nicht anders angegeben unter Nennbedingungen.

Zubehör separat bestellen.

Bei Einbau in Metall: Freizone beachten.

Dieses Gerät ist für die Versorgung durch ein UL-gelistetes oder CSA-zertifiziertes Netzteil mit „Class 2“ oder LPS-Stromquelle vorgesehen.

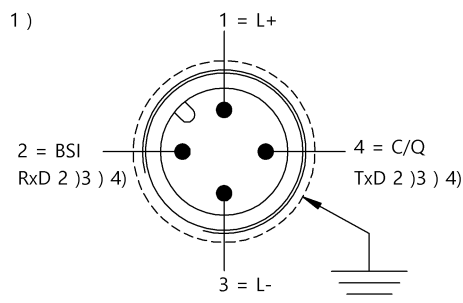
Die Geräte müssen fest eingebaut werden. 1. Geeignete Montageposition bestimmen. 2. Gerät mit geeignetem Montagematerial befestigen.

Das Gerät kann mit einem nebelfeuchten Tuch gereinigt werden.

Funktion des Gerätes und aller damit verbundenen Komponenten regelmäßig durch Sicht und Funktionsprüfung überprüfen. – Bei Funktionsstörungen das Gerät außer Betrieb nehmen. – Anlage gegen unbefugte Benutzung sichern. – Befestigung prüfen und ggf. nachziehen.

Das Produkt ist wartungsfrei.

## Connector Drawings



- 1) Ansicht in Steckrichtung
- 2) BSI Service Schnittstelle
- 3) keine Spannung anlegen
- 4) (Nur für Balluff Service)

## Help Views



**BIS M-451-\_\_**

	BIS M-152-03/A	BIS M-152-03/A	BIS M-153-02/A		
passende Datenträger Appropriate data carriers					
Freizone Datenträger in mm ( a ) Data carrier clear zone in mm	>200	>200	>240		
Freizone Datenträger in mm ( b ) Data carrier clear zone in mm	>200	>50	>480		
Freizone Datenträger in mm ( c ) Data carrier clear zone in mm	>50	>2	>50		
Schreibabstand in mm Write distance in mm	0-30	15-30	0-100		
Leseabstand in mm Read distance in mm	0-30	15-30	0-100		
Versatz in mm bei Abstand von	X Y	X Y	X Y		
Offset in mm at distance	0 ±35 ±20 5 ±35 ±20 10 ±35 ±20 15 ±35 ±20 20 ±35 ±20 25 ±20 ±12 30 ±20 ±12 35 40 45 50 60 70 80 90 100		±60 ±20 ±60 ±20 ±60 ±20 ±60 ±20 ±60 ±20 ±60 ±20 ±60 ±20 ±60 ±20 ±60 ±20 ±60 ±20 ±40 ±20 ±40 ±20		

