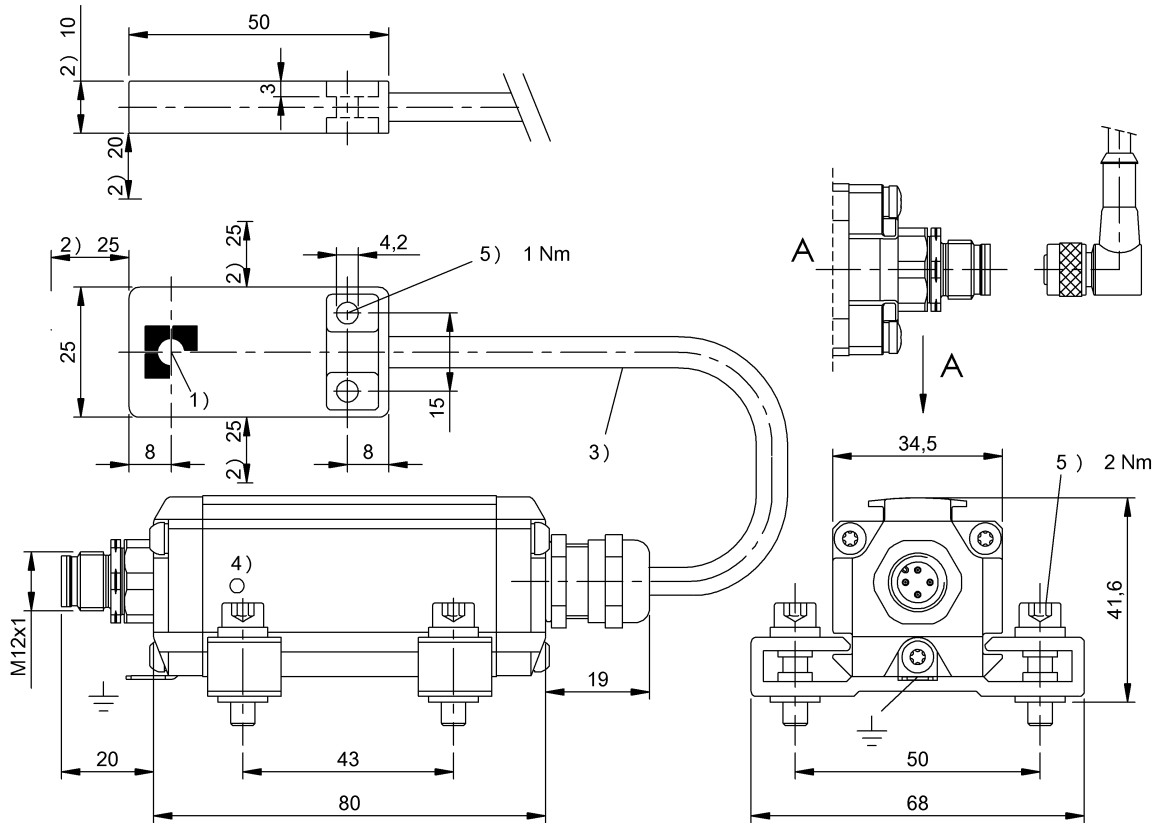


HF (13.56 MHz)
 BIS M-402-045-004-07-S4
 Bestellcode: BIS00M1

BALLUFF



1) aktive Fläche, 2) Freizone, 3) Kabellänge siehe Text, 4) LED Funktionsanzeige, 5) Anzugsmoment



Allgemeine Merkmale

Antennenform	rund
EN 55022	Gr. 1, Kl. A
Funktionsprinzip	Schreib-/Lesegerät
Zulassung/Konformität	CE UKCA cULus WEEE MIC FCC IC (Radio)

Anzeige/Bedienung

IO-Link aktiv	LED grün, blinkt
Power (AN)	LED grün

Elektrische Merkmale

Betriebsspannung U_b	18...30 VDC Unterstützt nur LPS/ Class 2
Restwelligkeit max.	1.3 Vss
Stromaufnahme max. bei 24 V DC	150 mA
Übertragungsrate	COM2 (38.4 kBaud)

Elektrischer Anschluss

Anschluss	M12x1-Stecker, 4-polig, A-codiert
Anschlussart	Steckverbinder, 0.50 m, PU
Kabel, Biegeradius min., feste Verlegung	5 x D
Kabel, Biegeradius min., flexible Verlegung	10 x D
Kabel, Biegezyklen min.	2 Mio.
Kabeldurchmesser D	5.40 mm
Kabellänge L	0.5 m

Funktionsmerkmale

Unterstützte Datenträgertypen	DIN ISO 14443 DIN ISO 15693
-------------------------------	--------------------------------------

IO-Link

IO-Link Profil IDs	N/A
--------------------	-----

Material

Gehäusematerial	ABS, GF16, Interface Aluminium
Mantelmaterial	PU

Mechanische Merkmale

Abmessung	25 x 10 x 50 mm
Anwendungsgewicht	238.00 g
Einbau	metallfrei (Freizone)

Schnittstelle

Prozessdaten IN	10 Byte
Schnittstelle	IO-Link 1.1

Umgebungsbedingungen

Betriebsort	Innenbereich
Dauerschockbeanspruchung	ja
EN 60068-2-27, Schock	ja
EN 60068-2-32, Freier Fall	ja
EN 60068-2-6, Vibration	ja
Höhenlage max.	2000 m
Kabeltemperatur, Schleppkette	-25...60 °C
Kabeltemperatur, feste Verlegung	-50...80 °C
Lagertemperatur	-20...85 °C
Relative Luftfeuchtigkeit	0...90 %, nicht kondensierend
Schutzart	IP67
Umgebungstemperatur	0...70 °C
Verschmutzungsgrad	2

Zusatztext

Zur Montage beigefügte Befestigungsklammern verwenden.

Bei Einbau in Metall: Freizone beachten.

Zubehör separat bestellen.

Werte wenn nicht anders angegeben unter Nennbedingungen.

Bei der Installation sind die technischen Normen und Vorschriften der entsprechenden Länder zu beachten.

Dieses Gerät ist für die Versorgung durch ein UL-gelistetes oder CSA-zertifiziertes Netzteil mit „Class 2“ oder LPS-Stromquelle vorgesehen.

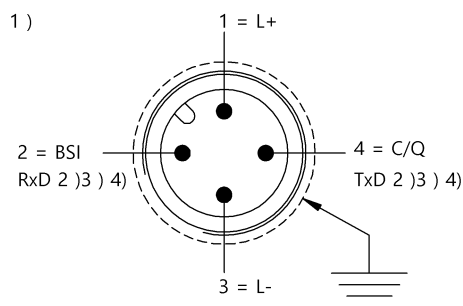
Die Geräte müssen fest eingebaut werden. 1. Geeignete Montageposition bestimmen. 2. Gerät mit geeignetem Montagematerial befestigen.

Das Gerät kann mit einem nebelfeuchten Tuch gereinigt werden.

Funktion des Gerätes und aller damit verbundenen Komponenten regelmäßig durch Sicht und Funktionsprüfung überprüfen. – Bei Funktionsstörungen das Gerät außer Betrieb nehmen. – Anlage gegen unbefugte Benutzung sichern. – Befestigung prüfen und ggf. nachziehen.

Das Produkt ist wartungsfrei.

Connector Drawings



- 1) Ansicht in Steckrichtung
- 2) BSI Service Schnittstelle
- 3) keine Spannung anlegen
- 4) (Nur für Balluff Service)

HF (13.56 MHz)
BIS M-402-045-004-07-S4
Bestellcode: BIS00M1



Help Views

BIS M-402-xxx-004-

	BIS M-143-02/A- xx				
passende Datenträger Appropriate data carriers					
Abstand Datenträger zu Metall in mm (a) Data carrier distance to metal in mm	>0				
Freizone Datenträger in mm (b) Data carrier clear zone in mm	>100				
Schreibabstand in mm Write distance in mm	0-9				
Leseabstand in mm Read distance in mm	0-9				
Versatz in mm bei Abstand von	0 ±6				
	5 ±6				
	7 ±6				
	9 ±4				
Offset in mm at distance	12				
	16				
	18				
	20				
	22				
	25				
	30				
	32				
	35				
	40				
	43				
	45				
	50				
	52				
	60				
	65				
	70				

