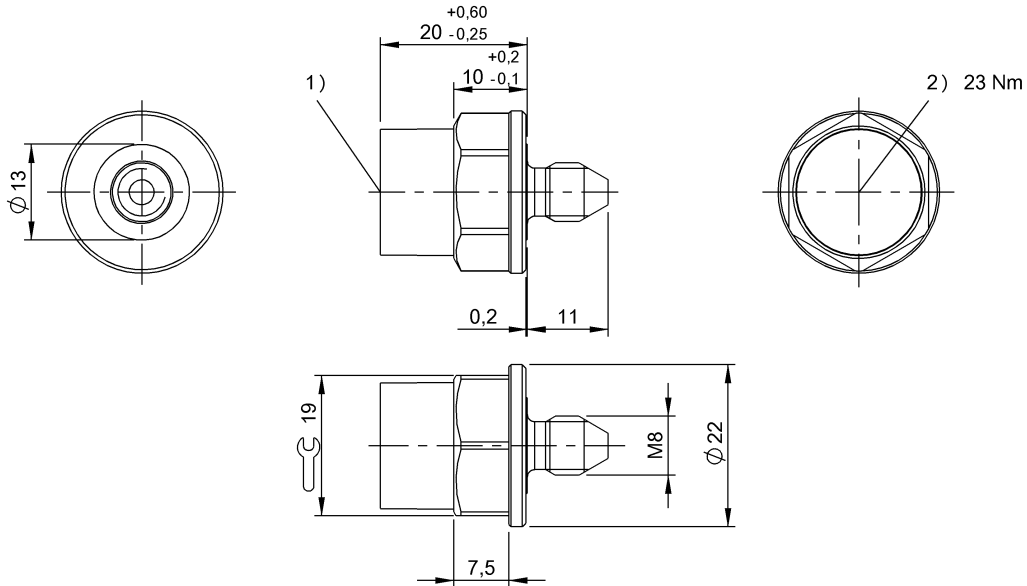


HF (13.56 MHz)  
 BIS M-140-02/A-M8  
 Bestellcode: BIS00M8

**BALLUFF**



1) aktive Fläche, 2) Anzugsmoment



### Allgemeine Merkmale

Antennenform	rund
EN 55022	Gr. 1, Kl. B
Funktionsprinzip	Datenträger
Zulassung/Konformität	CE UKCA WEEE

### Elektrische Merkmale

Datenerhaltungszeit/Jahre	≥ 10 bei 55 °C
Lesezeit	für 16 Byte: 0.03 s User ID für 8 Byte: 0.02 s
Lesezyklen	unbegrenzt
Programmierzeit	für 16 Byte: 0.060s
Programmierzyklen	≥ 10.000.000.000
Speicherorganisation	250 × 8 Byte

### Funktionale Sicherheit

MTTF (40 °C)	1900 a
--------------	--------

### Funktionsmerkmale

Nutzerdaten, lesen/schreiben	2000 Byte
Speichertyp	FRAM
UID Seriennummer, nur lesbar	8 Byte
Unterstützte Datenträgertypen	DIN ISO 15693

### Material

Gehäusematerial	Stahl, Datenträger: PA 12-GF30, beschichtet
Gehäusematerial, Oberflächenschutz	beschichtet

### Mechanische Merkmale

Abmessung	Ø 22 x 31 mm
Anwendungsgewicht	18.00 g
Einbau	metallfrei (Freizone) auf Metall

### Umgebungsbedingungen

Dauerschockbeanspruchung	ja
EN 60068-2-27, Schock	ja
EN 60068-2-32, Freier Fall	ja
EN 60068-2-6, Vibration	ja
Lagertemperatur	-25...95 °C
Schutzart	IP68, IPx9K
Schutzart nach DIN 40050	IP68 IPx9K
Umgebungstemperatur	-25...70 °C

HF (13.56 MHz)  
**BIS M-140-02/A-M8**  
**Bestellcode: BIS00M8**

**BALLUFF**

#### Zusatztext

---

Werte wenn nicht anders angegeben unter Nennbedingungen.  
Einsatzbedingungen siehe entsprechender Schreib-/Lesekopf.  
Zeitangabe inklusive Datenprüfung.  
Wir empfehlen die Datenträgerschrauben leicht geölt an trockener Stelle bei Raumtemperatur zu lagern.  
Vor Montage der Schraube das Gewinde schmieren.  
Nur in Verbindung mit dem dafür geeigneten Schreib-/Lesekopf.  
Weitergehende Informationen zu MTTF bzw. B10d siehe MTTF / B10d Zertifikat

Die Angabe des MTTF- / B10d-Wertes stellt keine verbindlichen Beschaffenheits- und/oder Lebensdauerzusagen dar; es handelt sich lediglich um Erfahrungswerte ohne bindenden Charakter. Durch diese Wertangaben wird auch nicht die Verjährungsfrist von Mängelansprüchen verlängert oder sonst in irgend einer Form beeinflusst..