

1) aktive Fläche



Allgemeine Merkmale

Antennenform	rund
EN 55022	Gr. 1, Kl. B
Funktionsprinzip	Datenträger
Zulassung/Konformität	CE UKCA WEEE

Elektrische Merkmale

Datenerhaltungszeit/Jahre	≥ 10 bei 55 °C
Lesezeit	für 16 Byte: 0.03 s User ID für 8 Byte: 0.02 s
Lesezyklen	unbegrenzt
Programmierzeit	für 16 Byte: 0.060s
Programmierzyklen	≥ 10.000.000.000
Speicherorganisation	250 × 8 Byte

Funktionsmerkmale

Nutzerdaten, lesen/schreiben	2000 Byte
Speichertyp	FRAM
UID Seriennummer, nur lesbar	8 Byte

Zusatztext

Werte wenn nicht anders angegeben unter Nennbedingungen.
Nur in Verbindung mit dem dafür geeigneten Schreib-/Lesekopf.
Einsatzbedingungen siehe entsprechender Schreib-/Lesekopf.
Zeitangabe inklusive Datenprüfung.
Ersatz Datenträger für BIS M-142-02/A-Mx-GY

Material

Gehäusematerial	PA 12, GF30, mit PU Verguss, grau
-----------------	--------------------------------------

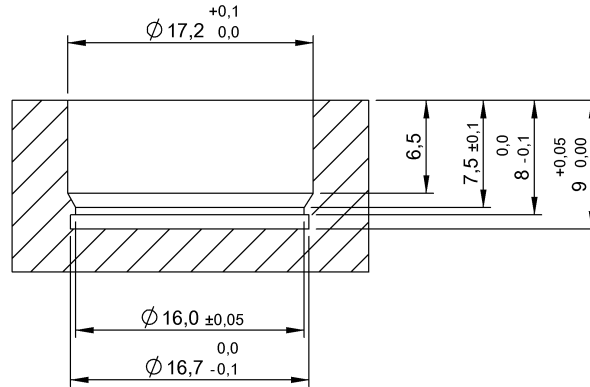
Mechanische Merkmale

Abmessung	Ø 17.2 x 14 mm
Anwendungsgewicht	3.00 g

Umgebungsbedingungen

Dauerschockbeanspruchung	ja
EN 60068-2-27, Schock	ja
EN 60068-2-32, Freier Fall	ja
EN 60068-2-6, Vibration	ja
Schutzart nach DIN 40050	IP68 IPx9K
Umgebungstemperatur	-25...70 °C

Help Views



Einbauhinweis