

1) aktive Fläche, 2) Datenträger, 3) Freizone, 4) LED (Power), 5) LED (TP), 6) Anzugsmoment



Allgemeine Merkmale

Antennenform	rund
EN 55022	Gr. 1, Kl. A
Funktionsprinzip	Auswerteeinheit
Zulassung/Konformität	CE UKCA FCC Part 15 IC (Radio) cULus WEEE MIC

Anzeige/Bedienung

Funktionsanzeige	LED gelb TP (Tag present) LED grün Power (AN)
------------------	--

Elektrische Merkmale

Betriebsspannung U_b	18...30 VDC Unterstützt nur LPS/ Class 2
Restwelligkeit max.	1.3 Vss
Stromaufnahme max. bei 24 V DC	150 mA
Übertragungsrate	COM2 (38.4 kBaud)

Elektrischer Anschluss

Anschluss	M12x1-Stecker, 4-polig, A-codiert
-----------	-----------------------------------

Funktionsmerkmale

Unterstützte Datenträgertypen	DIN ISO 14443 DIN ISO 15693
-------------------------------	--------------------------------------

IO-Link

IO-Link Profil IDs	N/A
--------------------	-----

Material

Gehäusematerial	PBT
Mechanische Merkmale	
Abmessung	80 x 40 x 84.5 mm
Anwendungsgewicht	380.00 g
Einbau	metallfrei (Freizone)

Schnittstelle

Prozessdaten IN	32 Byte
Schnittstelle	IO-Link 1.1

Umgebungsbedingungen

Betriebsort	Innenbereich
Dauerschockbeanspruchung	ja
EN 60068-2-27, Schock	ja
EN 60068-2-32, Freier Fall	ja
EN 60068-2-6, Vibration	ja
Höhenlage max.	2000 m
Lagertemperatur	-20...85 °C
Relative Luftfeuchtigkeit	0...90 %, nicht kondensierend
Schutzart	IP67
Umgebungstemperatur	0...70 °C
Verschmutzungsgrad	2

Zusatztext

Bei Erstausrüstung siehe IO-Link Katalog.

Bei der Installation sind die technischen Normen und Vorschriften der entsprechenden Länder zu beachten.

Werte wenn nicht anders angegeben unter Nennbedingungen.

Zubehör separat bestellen.

Bei Einbau in Metall: Freizone beachten.

Dieses Gerät ist für die Versorgung durch ein UL-gelistetes oder CSA-zertifiziertes Netzteil mit „Class 2“ oder LPS-Stromquelle vorgesehen.

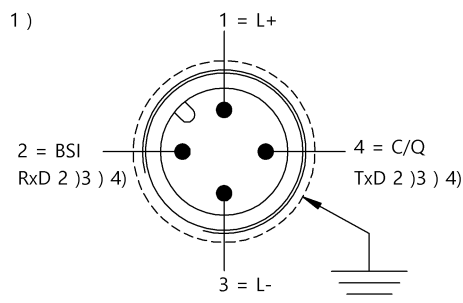
Die Geräte müssen fest eingebaut werden. 1. Geeignete Montageposition bestimmen. 2. Gerät mit geeignetem Montagematerial befestigen.

Das Gerät kann mit einem nebelfeuchten Tuch gereinigt werden.

Funktion des Gerätes und aller damit verbundenen Komponenten regelmäßig durch Sicht und Funktionsprüfung überprüfen. – Bei Funktionsstörungen das Gerät außer Betrieb nehmen. – Anlage gegen unbefugte Benutzung sichern. – Befestigung prüfen und ggf. nachziehen.

Das Produkt ist wartungsfrei.

Connector Drawings



- 1) Ansicht in Steckrichtung
- 2) BSI Service Schnittstelle
- 3) keine Spannung anlegen
- 4) (Nur für Balluff Service)

Help Views

BIS M-401-__

	BIS M-111-02/L	BIS M112-02/L	BIS M-140-02/A	BIS M-142-02/A xx
passende Datenträger Appropriate data carriers				
Abstand Datenträger zu Metall in mm (a) Data carrier distance to metal in mm	>50 >30	>50 >30	>0	>0
Freizone Datenträger in mm (b) Data carrier clear zone in mm	>200 >100	>200 >100	>100	>100
Schreibabstand in mm Write distance in mm	0-40 0-25	0-60 0-35	0-32	0-16
Leseabstand in mm Read distance in mm	0-40 0-25	0-60 0-35	0-32	0-16
Versatz in mm bei Abstand von	0 ±30 ±20	±35 ±25	±25	±24
	5 ±30 ±20	±25	±25	±24
	9 ±30 ±20	±35 ±25	±25	±20
	12 ±25 ±20	±35 ±25	±25	±14
	15 ±25 ±18	±35 ±25	±25	±4
	16 ±25 ±18	±35 ±25	±25	±4
	18 ±25 ±16	±35 ±25	±25	
	20 ±25 ±14	±35 ±25	±25	
	22 ±20 ±12	±35 ±22	±20	
	25 ±20 ±10	±35 ±22	±20	
	30 ±20	±35 ±22	±15	
	32 ±15	±35 ±22	±15	
	35 ±15	±35 ±20		
	40 ±15	±35		
	43	±25		
	45	±25		
	50	±25		
	52	±25		
	60	±25		
	65			
	70			

