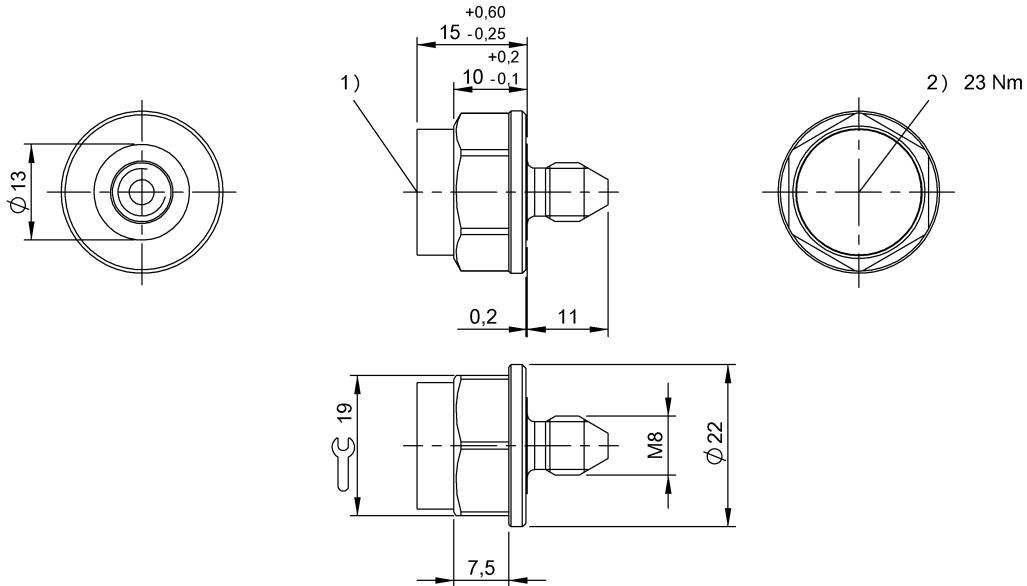


HF (13.56 MHz)  
 BIS M-142-20/A-M8-GY  
 Bestellcode: BIS0119

**BALLUFF**



1) aktive Fläche, 2) Anzugsmoment



### Allgemeine Merkmale

Antennenform	rund
EN 55022	Gr. 1, Kl. B
Funktionsprinzip	Datenträger
Zulassung/Konformität	CE UKCA WEEE

### Elektrische Merkmale

Datenerhaltungszeit/Jahre	≥ 10 bei 55 °C
Lesezeit	für 16 Byte: 0.03 s User ID für 8 Byte: 0.02 s
Lesezyklen	unbegrenzt
Programmierzeit	für 16 Byte: 0.060s
Programmierzyklen	≥ 10.000.000.000
Speicherorganisation	256 × 32 Byte

### Funktionsmerkmale

Nutzerdaten, lesen/schreiben	8192 Byte
Speichertyp	FRAM
UID Seriennummer, nur lesbar	8 Byte
Unterstützte Datenträgertypen	DIN ISO 15693

### Material

Gehäusematerial	Stahl, Datenträger: PA 12-GF30 grau, beschichtet
Gehäusematerial, Oberflächenschutz	beschichtet

### Mechanische Merkmale

Abmessung	Ø 22 x 26 mm
Anwendungsgewicht	16.00 g
Einbau	metallfrei (Freizone) auf Metall bündig in Metall

### Umgebungsbedingungen

Dauerschockbeanspruchung	ja
EN 60068-2-27, Schock	ja
EN 60068-2-32, Freier Fall	ja
EN 60068-2-6, Vibration	ja
Lagertemperatur	-25...95 °C
Schutzart	IP68, IPx9K
Schutzart nach DIN 40050	IP68 IPx9K
Umgebungstemperatur	-25...70 °C

HF (13.56 MHz)  
**BIS M-142-20/A-M8-GY**  
**Bestellcode: BIS0119**

**BALLUFF**

#### Zusatztext

---

Werte wenn nicht anders angegeben unter Nennbedingungen.  
Nur in Verbindung mit dem dafür geeigneten Schreib-/Lesekopf.  
Einsatzbedingungen siehe entsprechender Schreib-/Lesekopf.  
Zeitangabe inklusive Datenprüfung.  
Vor Montage der Schraube das Gewinde schmieren.  
Wir empfehlen die Datenträgerschrauben leicht geölt an trockener Stelle bei Raumtemperatur zu lagern.