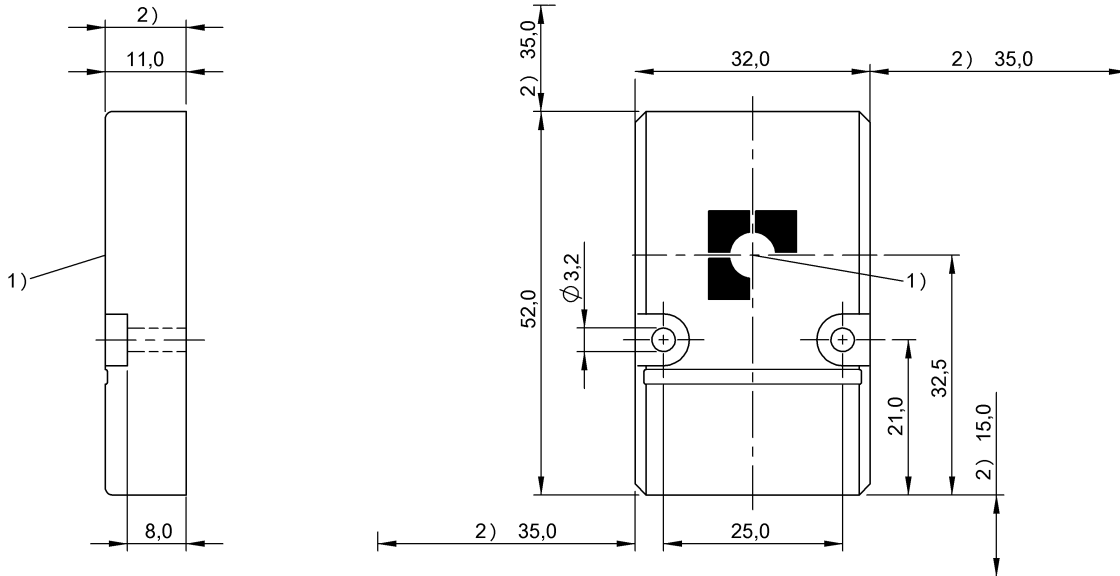


HF (13.56 MHz)
 BIS M-108-14/A
 Bestellcode: BIS011A

BALLUFF



1) aktive Fläche, 2) Freizone



Allgemeine Merkmale

Antennenform	rund
EN 55022	Gr. 1, Kl. B
Funktionsprinzip	Datenträger
Zulassung/Konformität	CE UKCA WEEE

Elektrische Merkmale

Datenerhaltungszeit/Jahre	≥ 10 bei 55 °C
Lesezeit	User ID für 8 Byte: 0.02 s für 16 Byte: 0.003 s
Lesezyklen	unbegrenzt
Programmierzeit	für 16 Byte: 0.006s
Programmierzyklen	≥ 10.000.000.000

Funktionsmerkmale

Nutzerdaten, lesen/schreiben	65536 Byte
Speichertyp	FRAM
UID Seriennummer, nur lesbar	8 Byte
Unterstützte Datenträgertypen	DIN ISO 15693 (High Memory)

Material

Gehäusematerial	PBT, GF
-----------------	---------

Mechanische Merkmale

Abmessung	32 x 11 x 52 mm
Anwendungsgewicht	27.00 g
Einbau	metallfrei (Freizone) auf Metall

Umgebungsbedingungen

Dauerschockbeanspruchung	ja
EN 60068-2-27, Schock	ja
EN 60068-2-32, Freier Fall	ja
EN 60068-2-6, Vibration	ja
Lagertemperatur	-25...85 °C
Schutzart	IP67
Umgebungstemperatur	-25...70 °C

HF (13.56 MHz)
BIS M-108-14/A
Bestellcode: BIS011A

BALLUFF

Zusatztext

Bei Einbau in Metall: Freizone beachten.
Zeitangabe inklusive Datenprüfung.
Einsatzbedingungen siehe entsprechender Schreib-/Lesekopf.
Nur in Verbindung mit dem dafür geeigneten Schreib-/Lesekopf.
Werte wenn nicht anders angegeben unter Nennbedingungen.
Schlagbeanspruchung ist nicht zulässig.