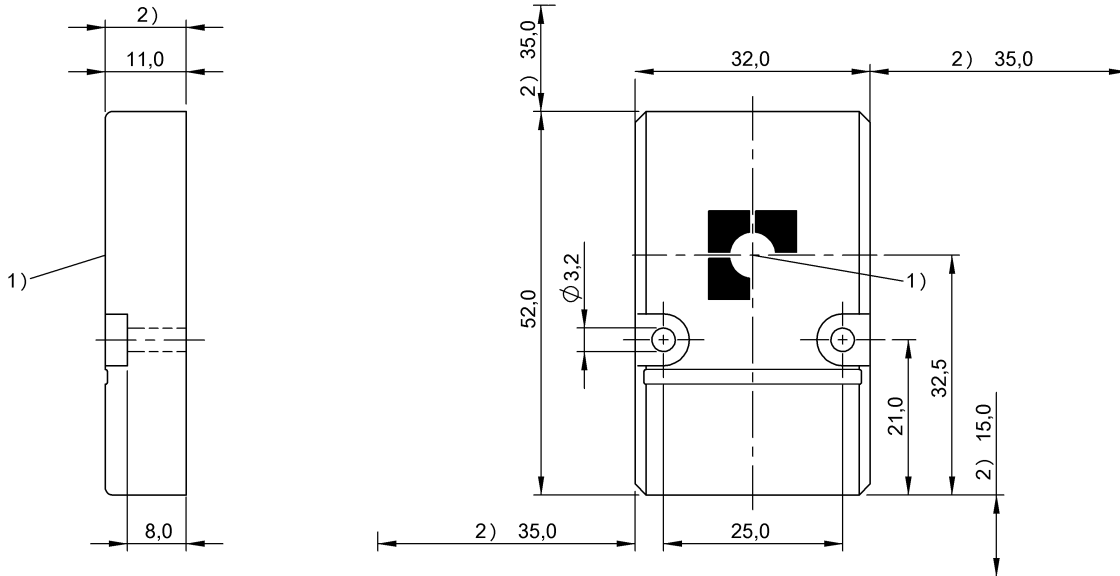


HF (13.56 MHz)  
 BIS M-108-13/A  
 Bestellcode: BIS011E

**BALLUFF**



1) aktive Fläche, 2) Freizone



### Allgemeine Merkmale

Antennenform	rund
EN 55022	Gr. 1, Kl. B
Funktionsprinzip	Datenträger
Zulassung/Konformität	CE UKCA WEEE

### Elektrische Merkmale

Datenerhaltungszeit/Jahre	≥ 10 bei 55 °C
Lesezeit	User ID für 8 Byte: 0.02 s für 16 Byte: 0.003 s
Lesezyklen	unbegrenzt
Programmierzeit	für 16 Byte: 0.006s
Programmierzyklen	≥ 10.000.000.000

### Funktionsmerkmale

Nutzerdaten, lesen/schreiben	32768 Byte
Speichertyp	FRAM
UID Seriennummer, nur lesbar	8 Byte
Unterstützte Datenträgertypen	DIN ISO 15693 (High Memory)

### Material

Gehäusematerial	PBT, GF
-----------------	---------

### Mechanische Merkmale

Abmessung	32 x 11 x 52 mm
Anwendungsgewicht	27.00 g
Einbau	metallfrei (Freizone) auf Metall

### Umgebungsbedingungen

Dauerschockbeanspruchung	ja
EN 60068-2-27, Schock	ja
EN 60068-2-32, Freier Fall	ja
EN 60068-2-6, Vibration	ja
Lagertemperatur	-25...85 °C
Schutzart	IP67
Umgebungstemperatur	-25...70 °C

HF (13.56 MHz)  
**BIS M-108-13/A**  
**Bestellcode: BIS011E**

**BALLUFF**

#### Zusatztext

---

Bei Einbau in Metall: Freizone beachten.  
Zeitangabe inklusive Datenprüfung.  
Einsatzbedingungen siehe entsprechender Schreib-/Lesekopf.  
Nur in Verbindung mit dem dafür geeigneten Schreib-/Lesekopf.  
Werte wenn nicht anders angegeben unter Nennbedingungen.  
Schlagbeanspruchung ist nicht zulässig.