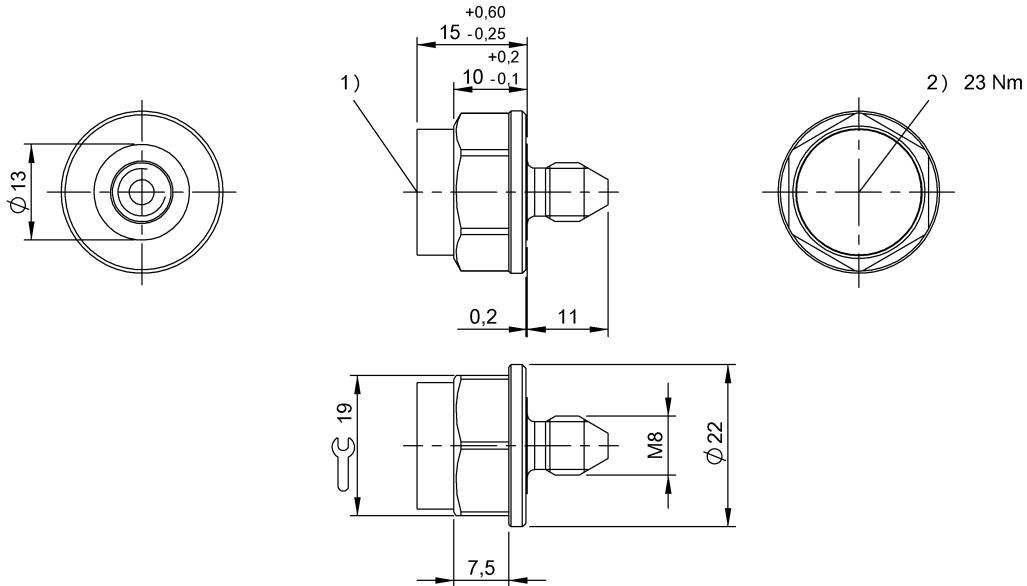


HF (13.56 MHz)  
 BIS M-142-15/A-M8-GY  
 Bestellcode: BIS013A

**BALLUFF**



1) aktive Fläche, 2) Anzugsmoment



### Allgemeine Merkmale

<b>Antennenform</b>	rund
<b>EN 55022</b>	Gr. 1, Kl. B
<b>Funktionsprinzip</b>	Datenträger
<b>Zulassung/Konformität</b>	CE UKCA WEEE

### Elektrische Merkmale

<b>Datenerhaltungszeit/Jahre</b>	≥ 10 bei 55 °C
<b>Lesezeit</b>	User ID für 8 Byte: 0.02 s für 16 Byte: 0.003 s
<b>Lesezyklen</b>	unbegrenzt
<b>Programmierzeit</b>	für 16 Byte: 0.006s
<b>Programmierzuklen</b>	≥ 10.000.000.000

### Funktionsmerkmale

<b>Nutzerdaten, lesen/schreiben</b>	131072 Byte
<b>Speichertyp</b>	FRAM
<b>UID Seriennummer, nur lesbar</b>	8 Byte

### Zusatztext

Werte wenn nicht anders angegeben unter Nennbedingungen.  
 Nur in Verbindung mit dem dafür geeigneten Schreib-/Lesekopf.  
 Einsatzbedingungen siehe entsprechender Schreib-/Lesekopf.  
 Zeitangabe inklusive Datenprüfung.  
 Vor Montage der Schraube das Gewinde schmieren.  
 Wir empfehlen die Datenträgerschrauben leicht geölt an trockener Stelle bei Raumtemperatur zu lagern.

### Material

<b>Gehäusematerial</b>	Stahl, Datenträger: PA 12-GF30 grau, beschichtet
<b>Gehäusematerial, Oberflächenschutz</b>	beschichtet

### Mechanische Merkmale

<b>Abmessung</b>	Ø 22 x 26 mm
<b>Anwendungsgewicht</b>	16.00 g

### Umgebungsbedingungen

<b>Dauerschockbeanspruchung</b>	ja
<b>EN 60068-2-27, Schock</b>	ja
<b>EN 60068-2-32, Freier Fall</b>	ja
<b>EN 60068-2-6, Vibration</b>	ja
<b>Schutzart nach DIN 40050</b>	IP68 IPx9K
<b>Umgebungstemperatur</b>	-25...70 °C