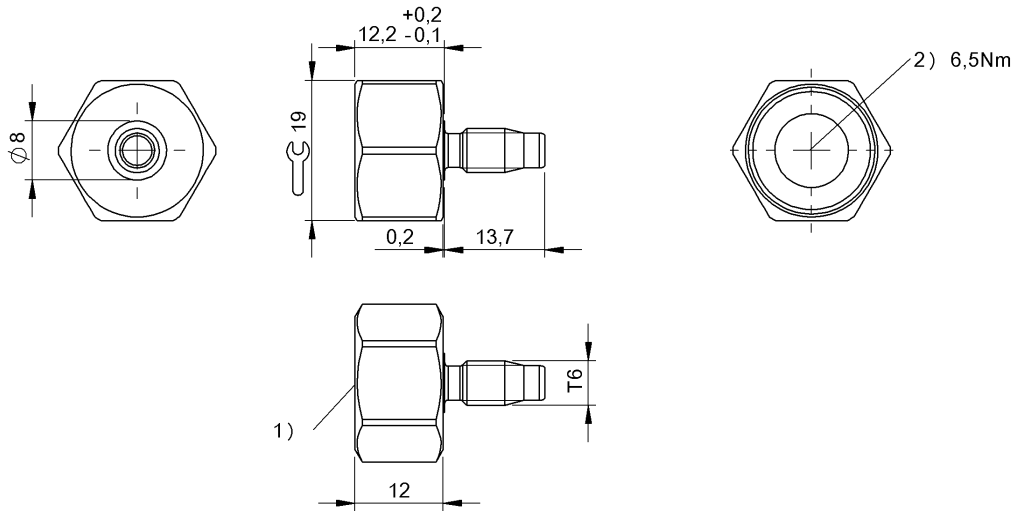


HF (13.56 MHz)
 BIS M-143-02/A-T6-SA4
 Bestellcode: BIS017R

BALLUFF



1) aktive Fläche, 2) Anzugsmoment



Allgemeine Merkmale

Antennenform	rund
EN 55022	Gr. 1, Kl. B
Funktionsprinzip	Datenträger
Zulassung/Konformität	CE UKCA WEEE

Elektrische Merkmale

Datenerhaltungszeit/Jahre	≥ 10 bei 55 °C
Lesezeit	User ID für 8 Byte: 0.02 s für 16 Byte: 0.03 s
Lesezyklen	unbegrenzt
Programmierzyklen	≥ 10.000.000.000
Speicherorganisation	250 × 8 Byte

Funktionsmerkmale

Nutzerdaten, lesen/schreiben	2000 Byte
Speichertyp	FRAM
UID Seriennummer, nur lesbar	8 Byte

Zusatztext

Wir empfehlen die Datenträgerschrauben leicht geölt an trockener Stelle bei Raumtemperatur zu lagern.
 Werte wenn nicht anders angegeben unter Nennbedingungen.
 Nur in Verbindung mit dem dafür geeigneten Schreib-/Lesekopf.
 Einsatzbedingungen siehe entsprechender Schreib-/Lesekopf.
 Zeitangabe inklusive Datenprüfung.
 Vor Montage der Schraube das Gewinde schmieren.

Material

Gehäusematerial	Stahl, Datenträger: PA 12-GF30, beschichtet
Gehäusematerial, Oberflächenschutz	beschichtet

Mechanische Merkmale

Abmessung	19 x 25.9 mm
Anwendungsgewicht	16.00 g

Umgebungsbedingungen

Dauerschockbeanspruchung	ja
EN 60068-2-27, Schock	ja
EN 60068-2-32, Freier Fall	ja
EN 60068-2-6, Vibration	ja
Schutzart nach DIN 40050	IP68 IPx9K
Umgebungstemperatur	-25...70 °C