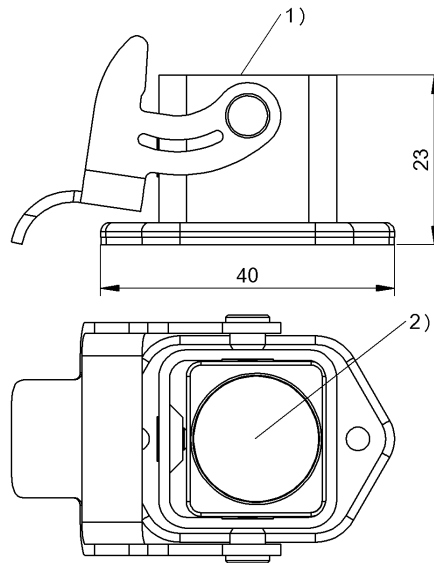
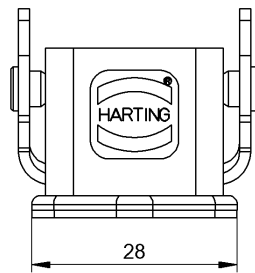


HF (13.56 MHz)
 BIS M-127-02/A-SA1
 Bestellcode: BIS0180

BALLUFF



1) aktive Fläche, 2) Datenträger



Allgemeine Merkmale

Antennenform	rund
EN 55022	Gr. 1, Kl. B
Funktionsprinzip	Datenträger
Zulassung/Konformität	CE UKCA WEEE

Elektrische Merkmale

Datenerhaltungszeit/Jahre	≥ 10 bei 55 °C
Lesezeit	User ID für 8 Byte: 0.02 s für 16 Byte: 0.03 s
Lesezyklen	unbegrenzt
Programmierzeit	für 16 Byte: 0.060s
Programmierzyklen	≥ 10.000.000.000
Speicherorganisation	250 × 8 Byte

Funktionale Sicherheit

MTTF (40 °C)	1900 a
--------------	--------

Funktionsmerkmale

Nutzerdaten, lesen/schreiben	2000 Byte
Speichertyp	FRAM
UID Seriennummer, nur lesbar	8 Byte
Unterstützte Datenträgertypen	DIN ISO 15693

Material

Gehäusematerial	PA 12 Aluminium Druckguss
-----------------	------------------------------

Mechanische Merkmale

Abmessung	40 x 23 x 28 mm
Anwendungsgewicht	100 g
Einbau	metallfrei (Freizone) auf Metall bündig in Metall

Umgebungsbedingungen

Dauerschockbeanspruchung	ja
EN 60068-2-27, Schock	ja
EN 60068-2-32, Freier Fall	ja
EN 60068-2-6, Vibration	ja
Lagertemperatur	-25...85 °C
Schutzart	IP67
Umgebungstemperatur	-25...70 °C

HF (13.56 MHz)
BIS M-127-02/A-SA1
Bestellcode: BIS0180

BALLUFF

Zusatztext

Werte wenn nicht anders angegeben unter Nennbedingungen.
Nur in Verbindung mit dem dafür geeigneten Schreib-/Lesekopf.
Einsatzbedingungen siehe entsprechender Schreib-/Lesekopf.
Zeitangabe inklusive Datenprüfung.

Weitergehende Informationen zu MTTF bzw. B10d siehe MTTF / B10d Zertifikat

Die Angabe des MTTF- / B10d-Wertes stellt keine verbindlichen Beschaffenheits- und/oder Lebensdauerzusagen dar; es handelt sich lediglich um Erfahrungswerte ohne bindenden Charakter. Durch diese Wertangaben wird auch nicht die Verjährungsfrist von Mängelansprüchen verlängert oder sonst in irgend einer Form beeinflusst..