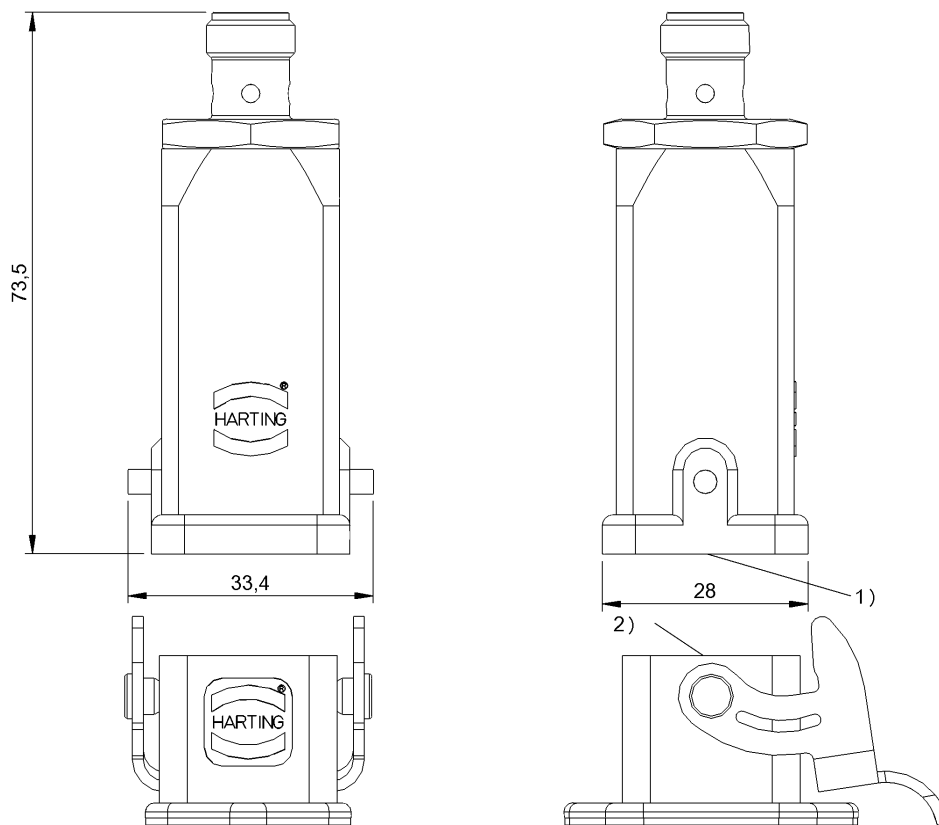


HF (13.56 MHz)  
 BIS M-404-045-401-07-S4-SA1  
 Bestellcode: BIS018E

**BALLUFF**



1) aktive Fläche, 2) Datenträger



### Allgemeine Merkmale

<b>Antennenform</b>	rund
<b>EN 55022</b>	Gr. 1, Kl. A
<b>Funktionsprinzip</b>	Schreib-/Lesekopf
<b>Zulassung/Konformität</b>	CE UKCA FCC Part 15 IC (Radio) WEEE

### Anzeige/Bedienung

<b>Funktionsanzeige</b>	Power (AN) LED grün TP (Tag present) LED gelb
-------------------------	--

### Elektrische Merkmale

<b>Betriebsspannung Ub</b>	18...30 VDC Unterstützt nur LPS/ Class 2
<b>Restwelligkeit max.</b>	1.3 Vss
<b>Stromaufnahme max. bei 24 V DC</b>	150 mA
<b>Übertragungsrate</b>	COM2 (38.4 kBaud)

### Elektrischer Anschluss

<b>Anschluss</b>	M12x1-Stecker, 4-polig, A-codiert
------------------	-----------------------------------

### Funktionale Sicherheit

<b>MTTF (40 °C)</b>	322 a
---------------------	-------

### Funktionsmerkmale

<b>Unterstützte Datenträgertypen</b>	DIN ISO 15693 DIN ISO 15693 (High Memory)
--------------------------------------	---

HF (13.56 MHz)  
BIS M-404-045-401-07-S4-SA1  
Bestellcode: BIS018E

# BALLUFF

## IO-Link

<b>IO-Link Profil IDs</b>	0x0030 BLOB 0x0031 BLOB FW-Update 0x4000 Identification and Diagnosis
---------------------------	--

## Material

<b>Gehäusematerial</b>	Druckguss Messing vernickelt, Muttern Messing vernickelt
------------------------	--

## Mechanische Merkmale

<b>Abmessung</b>	28 x 60 x 33.4 mm
<b>Anwendungsgewicht</b>	220 g
<b>Baugröße</b>	M18x1
<b>Einbau</b>	metallfrei (Freizone) auf Metall bündig in Metall

## Schnittstelle

<b>Prozessdaten IN</b>	10 Byte
<b>Schnittstelle</b>	IO-Link 1.1

## Umgebungsbedingungen

<b>Betriebsort</b>	Innenbereich
<b>EN 60068-2-27, Schock</b>	ja
<b>EN 60068-2-32, Freier Fall</b>	ja
<b>EN 60068-2-6, Vibration</b>	ja
<b>Höhenlage max.</b>	2000 m
<b>Lagertemperatur</b>	-20...85 °C
<b>Relative Luftfeuchtigkeit</b>	0...90 %, nicht kondensierend
<b>Schutzart</b>	IP67
<b>Umgebungstemperatur</b>	-20...80 °C
<b>Verschmutzungsgrad</b>	2

## Zusatztext

Nur für Datenträger nach Norm ISO 15693.

Bei Erstausrüstung: Zubehör siehe [www.balluff.com](http://www.balluff.com)

Werte wenn nicht anders angegeben unter Nennbedingungen.

Bei der Installation sind die technischen Normen und Vorschriften der entsprechenden Länder zu beachten.

Zur Montage beigefügte Muttern verwenden.

Dieses Gerät ist für die Versorgung durch ein UL-gelistetes oder CSA-zertifiziertes Netzteil mit „Class 2“ oder LPS-Stromquelle vorgesehen.

Die Geräte müssen fest eingebaut werden. 1. Geeignete Montageposition bestimmen. 2. Gerät mit geeignetem Montagematerial befestigen.

Das Gerät kann mit einem nebelfeuchten Tuch gereinigt werden.

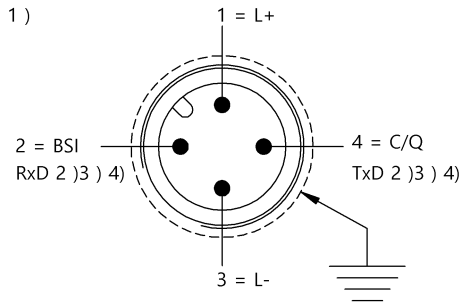
Funktion des Gerätes und aller damit verbundenen Komponenten regelmäßig durch Sicht und Funktionsprüfung überprüfen. – Bei Funktionsstörungen das Gerät außer Betrieb nehmen. – Anlage gegen unbefugte Benutzung sichern. – Befestigung prüfen und ggf. nachziehen.

Das Produkt ist wartungsfrei.

Weitergehende Informationen zu MTTF bzw. B10d siehe MTTF / B10d Zertifikat

Die Angabe des MTTF- / B10d-Wertes stellt keine verbindlichen Beschaffenheits- und/oder Lebensdauerzusagen dar; es handelt sich lediglich um Erfahrungswerte ohne bindenden Charakter. Durch diese Wertangaben wird auch nicht die Verjährungsfrist von Mängelansprüchen verlängert oder sonst in irgend einer Form beeinflusst..

## Connector Drawings



- 1) Ansicht in Steckrichtung
- 2) BSI Service Schnittstelle
- 3) keine Spannung anlegen
- 4) (Nur für Balluff Service)