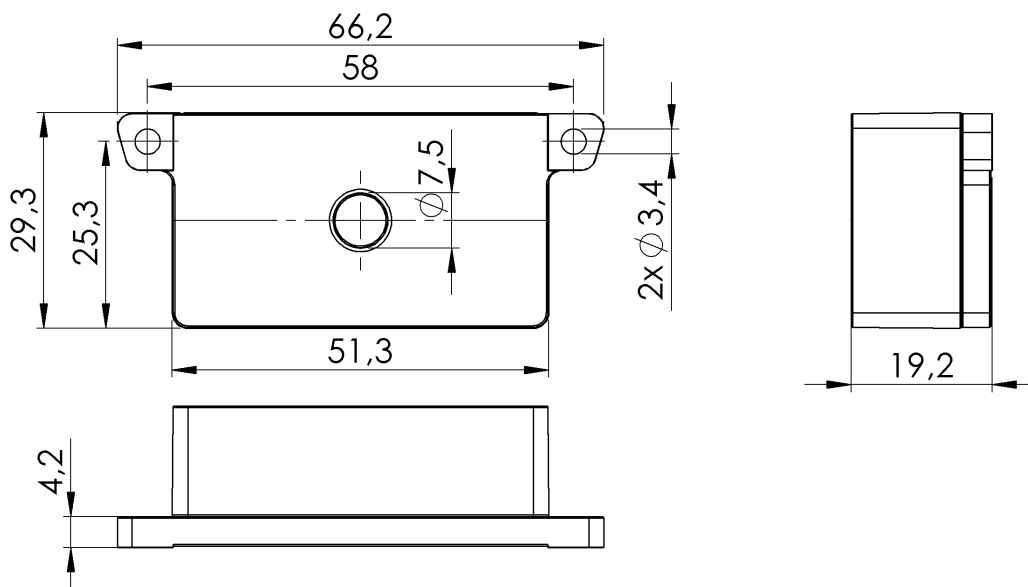


UHF (860...960 MHz)  
BIS U-112-M4/CAA  
Bestellcode: BIS018F

# BALLUFF



## Allgemeine Merkmale

Antennenform	Dipol
EN 55022	Gr. 1, Kl. B
Funktionsprinzip	Transponder
Standards	EPCglobal™ Class 1, Gen 2 ISO 18000-6C
Zulassung/Konformität	CE WEEE Ecolab

## Elektrische Merkmale

Arbeitsfrequenz	860...960 MHz
Bevorzugter Einsatzbereich	865...868 MHz
Datenerhaltungszeit/Jahre	≥ 10
EN 61000-4-2/3/4/5/6	Schärfegrad 4B/3A/-/-
Lesezyklen	unbegrenzt
Polarisation	linear
Programmierzyklen	bis 25 °C: 100.000

## Funktionsmerkmale

EPC Speicher, lesen/schreiben	96 Bit
Nutzerdaten, lesen/schreiben	0 Bit
Speichertyp	EEPROM
TID Speicher, nur lesbar	48 Bit

## Material

Gehäusematerial	PVDF
-----------------	------

## Mechanische Merkmale

Abmessung	29.3 x 19.2 x 66.2 mm
Einbau	metallfrei (Freizone)

## Umgebungsbedingungen

Dauerschockbeanspruchung	ja
EN 60068-2-27, Schock	ja
EN 60068-2-32, Freier Fall	ja
EN 60068-2-6, Vibration	ja
Lagertemperatur	-40...85 °C
Schutzart	IP68, IP69K
Umgebungstemperatur	-40...85 °C

## Zusatztext

Bei Einbau in Metall: Freizone beachten.  
Bei Montage auf Metallflächen, Freizone beachten!  
Torsion-, Biege-, und Schlagbeanspruchung ist nicht zulässig.  
Werte wenn nicht anders angegeben unter Nennbedingungen.