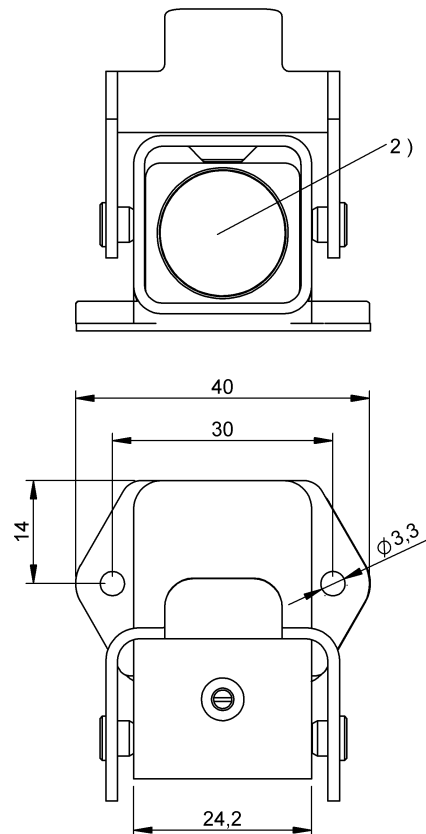
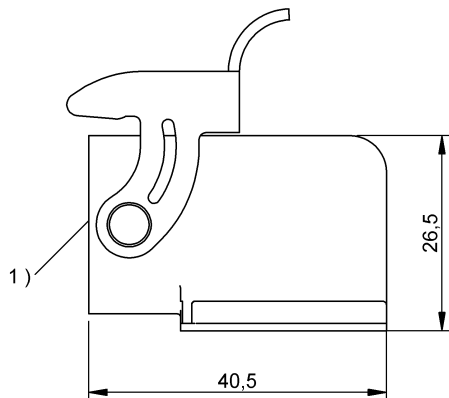


HF (13.56 MHz)  
 BIS M-127-20/A-SA1  
 Bestellcode: BIS01A2

**BALLUFF**



1) aktive Fläche, 2) Datenträger



### Allgemeine Merkmale

Antennenform	rund
EN 55022	Gr. 1, Kl. B
Funktionsprinzip	Datenträger
Zulassung/Konformität	CE UKCA WEEE

### Elektrische Merkmale

Datenerhaltungszeit/Jahre	≥ 10 bei 55 °C
Lesezeit	für 16 Byte: 0.03 s User ID für 8 Byte: 0.02 s
Lesezyklen	unbegrenzt
Programmierzeit	für 16 Byte: 0.060s
Programmierzyklen	≥ 10.000.000.000
Speicherorganisation	256 × 32 Byte

### Funktionale Sicherheit

MTTF (40 °C)	5937 a
--------------	--------

### Funktionsmerkmale

Nutzerdaten, lesen/schreiben	8192 Byte
Speichertyp	FRAM
UID Seriennummer, nur lesbar	8 Byte
Unterstützte Datenträgertypen	DIN ISO 15693

### Material

Gehäusematerial	Aluminium Druckguss PA 12
-----------------	------------------------------

### Mechanische Merkmale

Abmessung	40 x 26.5 x 40.5 mm
Anwendungsgewicht	80 g
Einbau	metallfrei (Freizone) auf Metall bündig in Metall

HF (13.56 MHz)  
**BIS M-127-20/A-SA1**  
**Bestellcode: BIS01A2**

**BALLUFF**

### Umgebungsbedingungen

---

Dauerschockbeanspruchung ja  
EN 60068-2-27, Schock ja  
EN 60068-2-32, Freier Fall ja

EN 60068-2-6, Vibration ja  
Lagertemperatur -25...85 °C  
Schutzart IP67  
Umgebungstemperatur -25...70 °C

### Zusatztext

---

Werte wenn nicht anders angegeben unter Nennbedingungen.  
Nur in Verbindung mit dem dafür geeigneten Schreib-/Lesekopf.  
Einsatzbedingungen siehe entsprechender Schreib-/Lesekopf.  
Zeitangabe inklusive Datenprüfung.  
Weitergehende Informationen zu MTTF bzw. B10d siehe MTTF / B10d Zertifikat

Die Angabe des MTTF- / B10d-Wertes stellt keine verbindlichen Beschaffenheits- und/oder Lebensdauerzusagen dar; es handelt sich lediglich um Erfahrungswerte ohne bindenden Charakter. Durch diese Wertangaben wird auch nicht die Verjährungsfrist von Mängelansprüchen verlängert oder sonst in irgend einer Form beeinflusst..