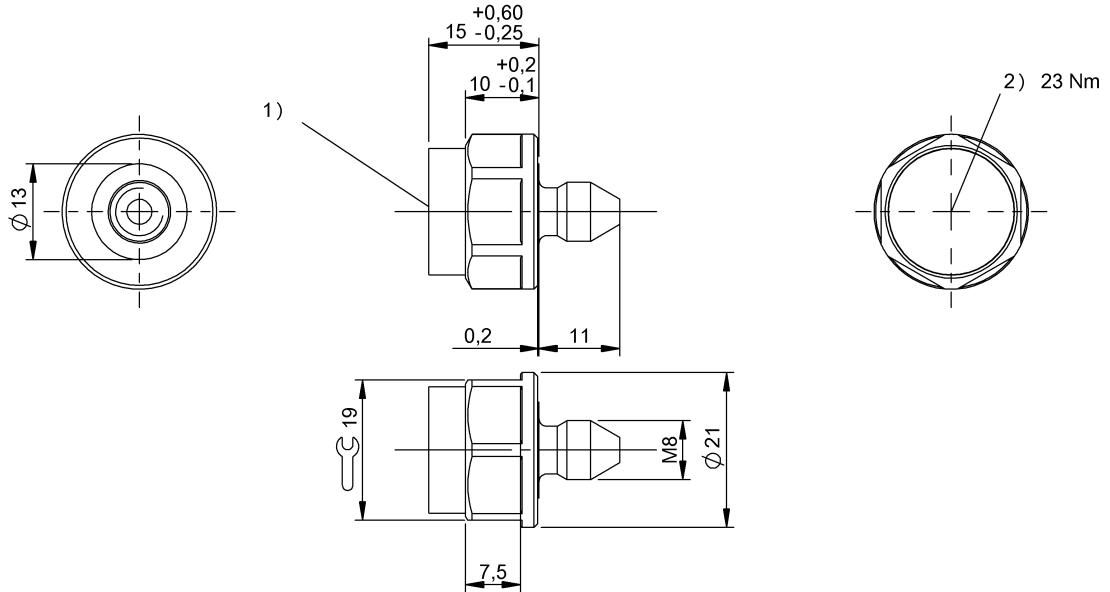


HF (13.56 MHz)
 BIS M-142-02/A-M8-SA2
 Bestellcode: BIS01AP

BALLUFF



1) aktive Fläche, 2) Anzugsmoment



Allgemeine Merkmale

Antennenform	rund
EN 55022	Gr. 1, Kl. B
Funktionsprinzip	Datenträger
Zulassung/Konformität	CE UKCA WEEE

Elektrische Merkmale

Datenerhaltungszeit/Jahre	≥ 10 bei 55 °C
Lesezeit	User ID für 8 Byte: 0.02 s für 16 Byte: 0.03 s
Lesezyklen	unbegrenzt
Programmierzeit	für 16 Byte: 0.060s
Programmierzyklen	≥ 10.000.000.000
Speicherorganisation	250 × 8 Byte

Funktionale Sicherheit

MTTF (40 °C)	1900 a
--------------	--------

Funktionsmerkmale

Nutzerdaten, lesen/schreiben	2000 Byte
Speichertyp	FRAM
UID Seriennummer, nur lesbar	8 Byte

Material

Gehäusematerial	Stahl, Datenträger: PA 12-GF30, beschichtet
Gehäusematerial, Oberflächenschutz	beschichtet

Mechanische Merkmale

Abmessung	Ø 21 x 26 mm
Anwendungsgewicht	16.00 g

Umgebungsbedingungen

Dauerschockbeanspruchung	ja
EN 60068-2-27, Schock	ja
EN 60068-2-32, Freier Fall	ja
EN 60068-2-6, Vibration	ja
Schutzart nach DIN 40050	IP68 IPx9K
Umgebungstemperatur	-25...70 °C

HF (13.56 MHz)
BIS M-142-02/A-M8-SA2
Bestellcode: BIS01AP

BALLUFF

Zusatztext

Werte wenn nicht anders angegeben unter Nennbedingungen.
Nur in Verbindung mit dem dafür geeigneten Schreib-/Lesekopf.
Einsatzbedingungen siehe entsprechender Schreib-/Lesekopf.
Zeitangabe inklusive Datenprüfung.
Vor Montage der Schraube das Gewinde schmieren.
Wir empfehlen die Datenträgerschrauben leicht geölt an trockener Stelle bei Raumtemperatur zu lagern.
Weitergehende Informationen zu MTTF bzw. B10d siehe MTTF / B10d Zertifikat

Die Angabe des MTTF- / B10d-Wertes stellt keine verbindlichen Beschaffenheits- und/oder Lebensdauerzusagen dar; es handelt sich lediglich um Erfahrungswerte ohne bindenden Charakter. Durch diese Wertangaben wird auch nicht die Verjährungsfrist von Mängelansprüchen verlängert oder sonst in irgend einer Form beeinflusst..