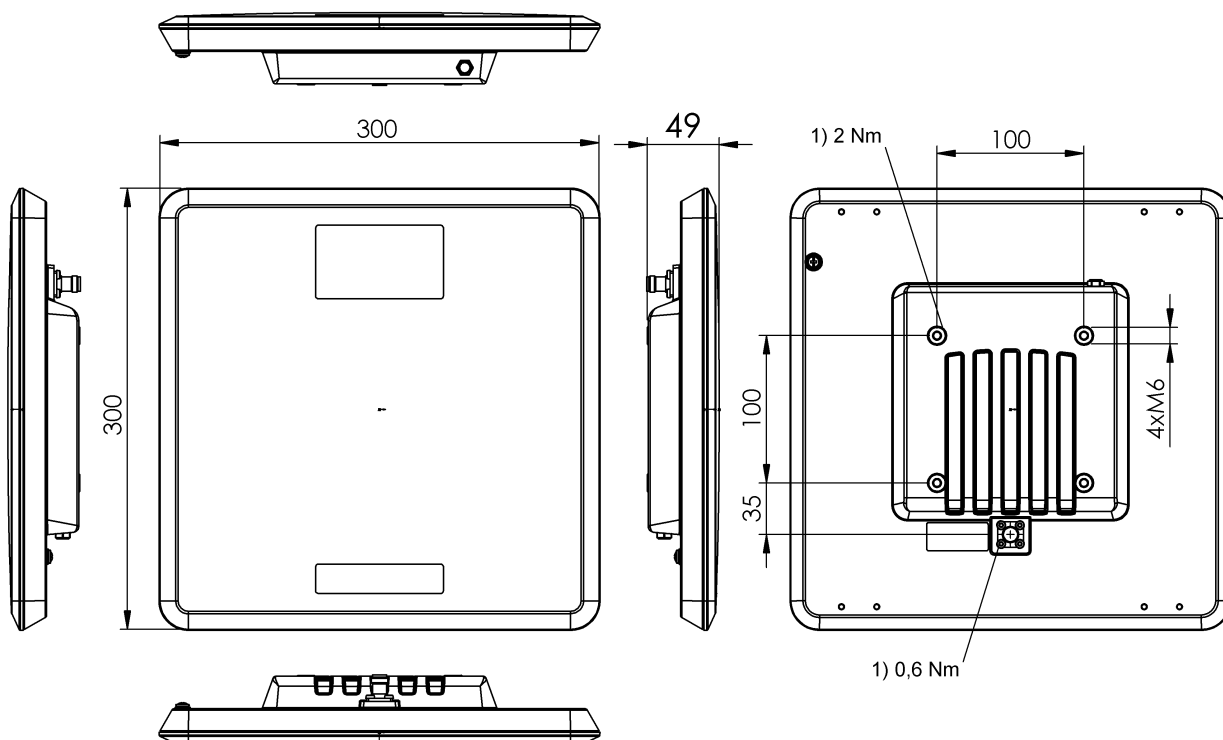


UHF (860...960 MHz)
BIS U-303-C1-TNCB
 Bestellcode: BIS01AY

BALLUFF



1) Anzugsmoment



Allgemeine Merkmale

Funktionsprinzip	Antenne
Zulassung/Konformität	FCC WEEE

Elektrische Merkmale

Antennengewinn	8.5 dBic
Antennenimpedanz	50 Ohm
Arbeitsfrequenz	902...928 MHz
Polarisation	zirkular rechtsdrehend
VSWR (Stehwellen-Verhältnis)	≤ 1.2:1
Vor-/Rückverhältnis	≥ 18 dB
Zugelassene abgestrahlte Leistung	FCC 15.247 +36 dBm EIRP

Elektrischer Anschluss

Anschluss	TNC-Buchse
-----------	------------

Erfassungsbereich/Messbereich

Achsenverhältnis	typ. 1 dB
Öffnungswinkel min.	65°

Funktionale Sicherheit

MTTF (40 °C)	50 a
--------------	------

Material

Gehäusematerial	Aluminium, Antennenhaube: Polymer-Blend
-----------------	--

Mechanische Merkmale

Abmessung	300 x 49 x 300 mm
-----------	-------------------

Umgebungsbedingungen

Dauerschockbeanspruchung	ja	EN 60068-2-6, Vibration	ja
EN 60068-2-27, Schock	ja	Lagertemperatur	-40...85 °C
		Schutzart	IP67
		Umgebungstemperatur	-20...55 °C

Zusatztext

Bei der Installation sind die technischen Normen und Vorschriften der entsprechenden Länder zu beachten.

Weitergehende Informationen zu MTTF bzw. B10d siehe MTTF / B10d Zertifikat

Die Angabe des MTTF- / B10d-Wertes stellt keine verbindlichen Beschaffenheits- und/oder Lebensdauerzusagen dar; es handelt sich lediglich um Erfahrungswerte ohne bindenden Charakter. Durch diese Wertangaben wird auch nicht die Verjährungsfrist von Mängelansprüchen verlängert oder sonst in irgend einer Form beeinflusst..

Technical Drawings

