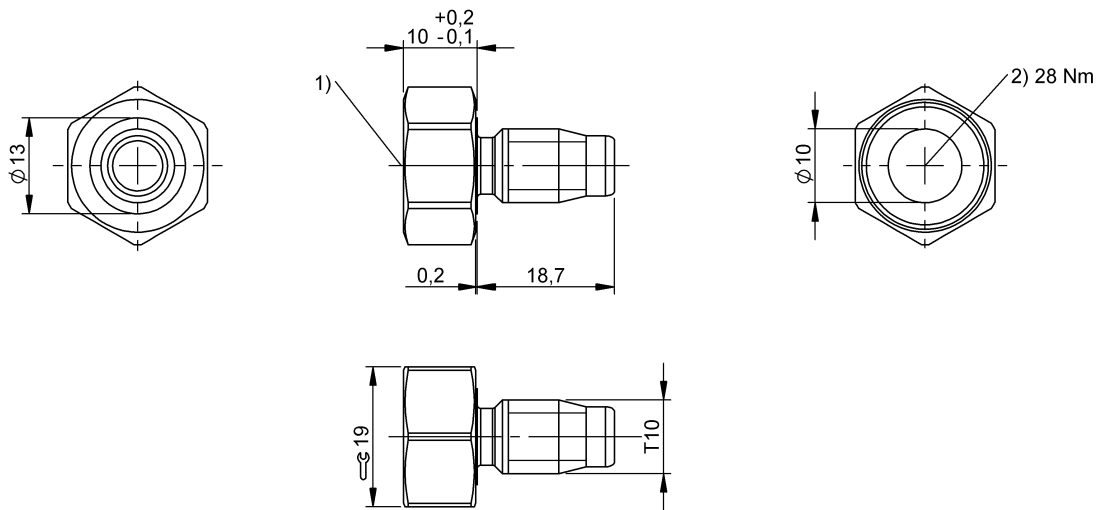


HF (13.56 MHz)
 BIS M-143-02/A-T10-YE
 Bestellcode: BIS01C3

BALLUFF



1) aktive Fläche, 2) Anzugsmoment



Allgemeine Merkmale

Antennenform	rund
EN 55022	Gr. 1, Kl. B
Funktionsprinzip	Datenträger
Zulassung/Konformität	CE UKCA WEEE

Elektrische Merkmale

Datenerhaltungszeit/Jahre	≥ 10 bei 55 °C
Lesezeit	User ID für 8 Byte: 0.02 s für 16 Byte: 0.03 s
Lesezyklen	unbegrenzt
Programmierzeit	für 16 Byte: 0.060s
Programmierzyklen	≥ 10.000.000.000

Funktionale Sicherheit

MTTF (40 °C)	1535 a
--------------	--------

Funktionsmerkmale

Nutzerdaten, lesen/schreiben	2000 Byte
Speichertyp	FRAM
UID Seriennummer, nur lesbar	8 Byte
Unterstützte Datenträgertypen	DIN ISO 15693

Material

Gehäusematerial	Stahl, GF30 PA 12
-----------------	----------------------

Mechanische Merkmale

Anwendungsgewicht	18 g
Einbau	metallfrei (Freizone) auf Metall bündig in Metall

Umgebungsbedingungen

Dauerschockbeanspruchung	ja
EN 60068-2-27, Schock	ja
EN 60068-2-32, Freier Fall	ja
EN 60068-2-6, Vibration	ja
Schutzart nach DIN 40050	IP68 IPx9K
Umgebungstemperatur	-25...70 °C

HF (13.56 MHz)
BIS M-143-02/A-T10-YE
Bestellcode: BIS01C3

BALLUFF

Zusatztext

Zeitangabe inklusive Datenprüfung.
Einsatzbedingungen siehe entsprechender Schreib-/Lesekopf.
Vor Montage der Schraube das Gewinde schmieren.
Werte wenn nicht anders angegeben unter Nennbedingungen.
Wir empfehlen die Datenträgerschrauben leicht geölt an trockener Stelle bei Raumtemperatur zu lagern.
Nur in Verbindung mit dem dafür geeigneten Schreib-/Lesekopf.
Weitergehende Informationen zu MTTF bzw. B10d siehe MTTF / B10d Zertifikat

Die Angabe des MTTF- / B10d-Wertes stellt keine verbindlichen Beschaffenheits- und/oder Lebensdauerzusagen dar; es handelt sich lediglich um Erfahrungswerte ohne bindenden Charakter. Durch diese Wertangaben wird auch nicht die Verjährungsfrist von Mängelansprüchen verlängert oder sonst in irgend einer Form beeinflusst..