

1) Optische Achse, 2) Anzeige- und Bedienfeld, 3) drehbar 270°



Allgemeine Merkmale

Baureihe	21M
Form	Quader Anschluss drehbar
Funktionsprinzip	Kontrasttaster
Grundnorm	IEC 60947-5-2
Zulassung/Konformität	cULus CE UKCA WEEE

Anzeige/Bedienung

Anzeige	Ausgangsfunktion - LED gelb Fehler - LED rot+grün, alt. Stabilität - LED grün
Einsteller	Taste
Einstellmöglichkeit	Einlernmodus normal/fein Zeitfunktion ein/aus Hell-/Dunkelschaltung Kontrast (Schaltpunkt)

Elektrische Merkmale

Ausschaltverzögerung toff max.	0.1 ms
Bemessungsbetriebsspannung Ue	24 V
DC	
Bemessungsbetriebsstrom Ie	100 mA
Bereitschaftsverzögerung tv max.	200 ms
Betriebsspannung Ub	10...30 VDC
Eingangsfunktion	Tastensperre ein/aus Einelernen Kontrast (Schaltpunkt)
Einschaltverzögerung ton max.	0.1 ms
Gebrauchskategorie	DC-13
Lastkapazität max. bei Ue	1 µF
Leerlaufstrom Io max. bei Ue	30 mA
Reststrom Ir max.	10 µA
Restwelligkeit max. (% von Ue)	15 %
Schaltfrequenz	5000 Hz
Schutzklasse	II
Spannungsfall Ud max. bei Ie	2 V

Elektrischer Anschluss

Anschluss	Steckverbinder, M12x1-Stecker, 4-polig
Kontakte, Oberflächenschutz	vergoldet
Kurzschlusschutz	ja
Verpolungssicher	ja
Vertauschmöglichkeit geschützt	ja

Erfassungsbereich/Messbereich

Reichweite	17...21 mm
-------------------	------------

Funktionale Sicherheit

MTTF (40 °C)	334 a
---------------------	-------

Material

Aktive Fläche, Material	Glas
Gehäusematerial	Zink, Druckguss, pulverbeschichtet Aluminium
Oberflächenschutz	pulverbeschichtet

Mechanische Merkmale

Abmessung	12 x 50 x 42.5 mm
Befestigung	Schraube M4

Zusatztext

Taste nicht mit einem spitzen Werkzeug betätigen.

Zubehör separat bestellen.

Weitere Informationen: siehe Betriebsanleitung.

Referenzobjekt (Messplatte): Farbbalken-Karte, 100 x 100, Kontrast gelb/weiss und blau/schwarz, seitliche Annäherung der Farbbalken.

Nach Beseitigung der Überlast ist der Sensor wieder funktionsfähig.

Nur für Applikationen nach NFPA 79 (Maschinen mit einer Versorgungsspannung von maximal 600 Volt). Für den Anschluss des Gerätes ist ein R/C (CYJV2) Kabel mit geeigneten Eigenschaften zu verwenden.

Weitergehende Informationen zu MTTF bzw. B10d siehe MTTF / B10d Zertifikat

Die Angabe des MTTF- / B10d-Wertes stellt keine verbindlichen Beschaffenheits- und/oder Lebensdauerzusagen dar; es handelt sich lediglich um Erfahrungswerte ohne bindenden Charakter. Durch diese Wertangaben wird auch nicht die Verjährungsfrist von Mängelansprüchen verlängert oder sonst in irgend einer Form beeinflusst..

Optische Daten

Fremdlicht max.	10000 Lux
Funktionsprinzip optisch	Lichttaster, fokussiert
Lichtart	Weißlicht
Lichtfleckgröße	Ø 3.5 mm bei 19 mm
Optische Besonderheit	Coaxial Optics
Schaltfunktion optisch	hell-/dunkelschaltend
Strahlcharakteristik	fokussiert
Wellenlänge	400...700 nm

Schnittstelle

Schaltausgang	PNP Schließer/Öffner (NO/NC)
Zeitfunktion, Dauer	20 ms

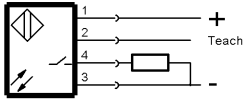
Umgebungsbedingungen

EN 60068-2-27, Schock	Halbsinus, 30 g _n , 11 ms, 3x6
EN 60068-2-6, Vibration	10...55 Hz, Amplitude 1 mm, 3x30 min
Schutzart	IP67
Umgebungstemperatur	-10...55 °C
Verschmutzungsgrad	3

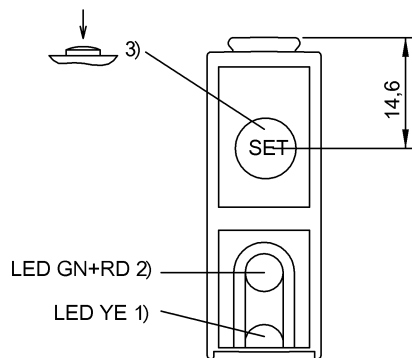
Connector Drawings



Wiring Diagrams



Help Views



- 1) Ausgangsfunktion
- 2) Stabilität/Fehler
- 3) Sn, Hell/Dunkel, T ein/aus

Opto Symbols

