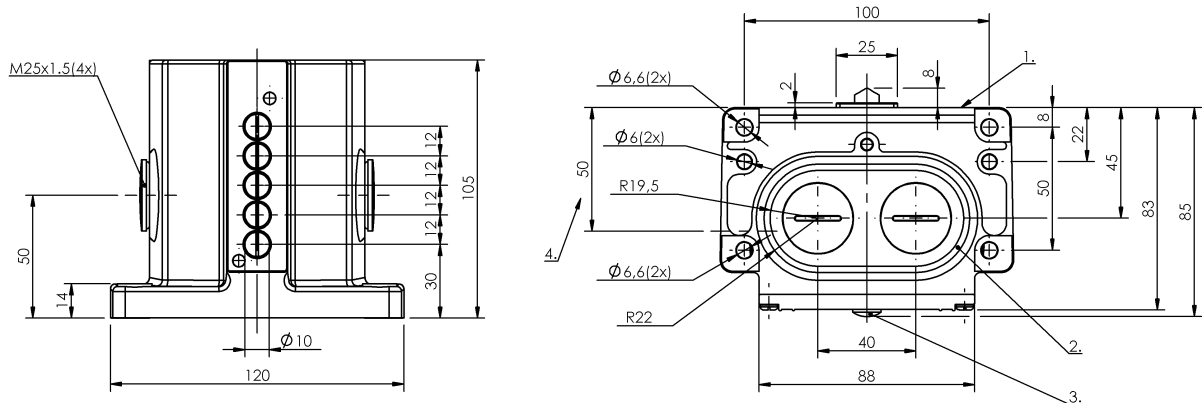


Nockenschalter  
**BNS 819-D05-D12-100-10-FD**  
 Bestellcode: BNS00JF

**BALLUFF**



1) Bezugskante, 2) Dichtring, 3) Funktionsanzeige FD/FE/LL, 4) Kabeldurchlass



**Allgemeine Merkmale**

<b>Ausführung</b>	Sprungkontakt
<b>DIN-Schalter</b>	DIN 43697
<b>Grundnorm</b>	IEC 60947-5-1
<b>Wirkprinzip</b>	1-5. Schaltstelle: mechanisch
<b>Zulassung/Konformität</b>	CE UKCA CCC WEEE

**Anzeige/Bedienung**

<b>Funktionsanzeige</b>	1-5. Schaltstelle: FD - 6...60 V
-------------------------	----------------------------------

**Elektrische Merkmale**

<b>Bemessungsbetriebsspannung Ue</b>	1-5. Schaltstelle: 250 V AC
<b>Dauerstrom</b>	1-5. Schaltstelle: 6 A
<b>Schaltfunktion mechanisch</b>	Doppelunterbrechung galvanisch getrennt ein Schließer und ein Öffner Zweikreiswechsler
<b>Schalzhäufigkeit</b>	1-5. Schaltstelle: 300/min

**Elektrischer Anschluss**

<b>Anschlussart</b>	1-5. Schaltstelle: Schraubanschluss
---------------------	-------------------------------------

**Erfassungsbereich/Messbereich**

<b>Reproduzierbarkeit</b>	1-5. Schaltstelle: ±0.002 mm
<b>Schaltstellenabstand</b>	12 mm

**Funktionale Sicherheit**

<b>B10d (EN ISO 13849-1)</b>	BSE 30.0: 30 Mio. Schaltzyklen
------------------------------	--------------------------------

**Material**

<b>Gehäusematerial</b>	Aluminium, eloxiert
<b>Gehäusematerial, Oberflächenschutz</b>	eloxiert
<b>Kontaktmaterial</b>	1-5. Schaltstelle: Feinsilber, vergoldet
<b>Stößelmaterial</b>	1-5. Schaltstelle: Edelstahl (1.4034)

**Mechanische Merkmale**

<b>Abmessung</b>	120 x 105 x 85 mm
<b>Abstand Nocken - Bezugskante</b>	1-5. Schaltstelle: 4.50...5.00 mm
<b>Anfahrsgeschwindigkeit</b>	1-5. Schaltstelle: 40 m/min
<b>Anfahrriichtung</b>	längs, parallel zur Anschraubfläche
<b>Anzahl der Schaltstellen</b>	5x Dach mechanisch
<b>Einbau</b>	senkrecht
<b>Flansch, Durchführung</b>	2 Gewindeausgänge M25
<b>Lebensdauer mechanisch</b>	1-5. Schaltstelle: 30 Mio. Schaltspiele
<b>Schaltbetätigungskraft</b>	1-5. Schaltstelle: 20 N
<b>Schaltelement</b>	1-5. Schaltstelle: BSE 30.0
<b>Stößelabstand 1. Schaltstelle</b>	30 mm
<b>Stößelform</b>	1-5. Schaltstelle: Dach

Umgebungsbedingungen

Schutzart IP67  
Umgebungstemperatur -5...85 °C

## Wiring Diagrams

BSE 30.0

