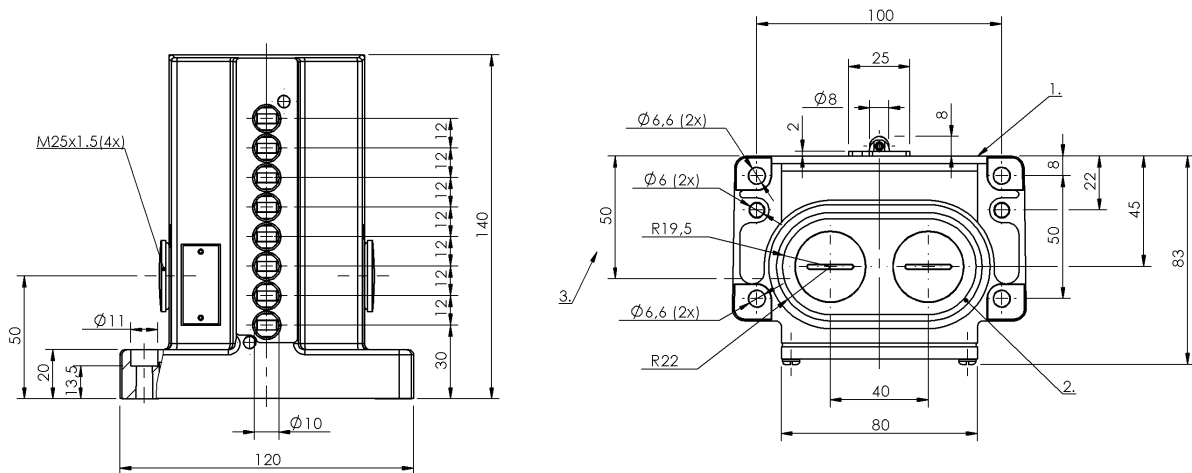


Nockenschalter
BNS 819-D08-R12-100-10
 Bestellcode: BNS00MP

BALLUFF



1) Bezugskante, 2) Dichtring, 3) Kabeldurchlass



Allgemeine Merkmale

| | |
|------------------------------|-------------------------------|
| Ausführung | Sprungkontakt |
| DIN-Schalter | DIN 43697 |
| Grundnorm | IEC 60947-5-1 |
| Wirkprinzip | 1-8. Schaltstelle: mechanisch |
| Zulassung/Konformität | CE UKCA CCC WEEE |

Anzeige/Bedienung

| | |
|-------------------------|--------------------------|
| Funktionsanzeige | 1-8. Schaltstelle: keine |
|-------------------------|--------------------------|

Elektrische Merkmale

| | |
|--------------------------------------|---|
| Bemessungsbetriebsspannung Ue | 1-8. Schaltstelle: 250 V AC |
| Dauerstrom | 1-8. Schaltstelle: 6 A |
| Schaltfunktion mechanisch | ein Schließer und ein Öffner galvanisch getrennt Zweikreiswechsler Doppelunterbrechung |
| Schalzhäufigkeit | 1-8. Schaltstelle: 300/min |

Elektrischer Anschluss

| | |
|---------------------|--|
| Anschlussart | 1-8. Schaltstelle: Schraubanschluss |
|---------------------|--|

Erfassungsbereich/Messbereich

| | |
|-----------------------------|-----------------------------|
| Reproduzierbarkeit | 1-8. Schaltstelle: ±0.01 mm |
| Schaltstellenabstand | 12 mm |

Funktionale Sicherheit

| | |
|------------------------------|--------------------------------|
| B10d (EN ISO 13849-1) | BSE 30.0: 30 Mio. Schaltzyklen |
|------------------------------|--------------------------------|

Material

| | |
|---|---|
| Gehäusematerial | Aluminium, eloxiert |
| Gehäusematerial, Oberflächenschutz | eloxiert |
| Kontaktmaterial | 1-8. Schaltstelle: Feinsilber, vergoldet |
| Stößelmaterial | 1-8. Schaltstelle: Edelstahl (1.4034) |

Mechanische Merkmale

| | |
|--------------------------------------|--|
| Abmessung | 120 x 140 x 84 mm |
| Abstand Nocken - Bezugskante | 1-8. Schaltstelle: 4.50...5.00 mm |
| Anfahrsgeschwindigkeit | 1-8. Schaltstelle: 60 m/min |
| Anfahrriichtung | längs, parallel zur Anschraubfläche |
| Anzahl der Schaltstellen | 8x Rolle mechanisch |
| Einbau | senkrecht |
| Flansch, Durchführung | 2 Gewindeausgänge M25 |
| Lebensdauer mechanisch | 1-8. Schaltstelle: 30 Mio. Schaltspiele |
| Schaltbetätigungskraft | 1-8. Schaltstelle: 20 N |
| Schaltelement | 1-8. Schaltstelle: BSE 30.0 |
| Stößelabstand 1. Schaltstelle | 30 mm |
| Stößelform | 1-8. Schaltstelle: Rolle |

Nockenschalter
BNS 819-D08-R12-100-10
Bestellcode: BNS00MP

BALLUFF

Umgebungsbedingungen

Schutzart

IP67

Umgebungstemperatur

-5...85 °C

Wiring Diagrams

BSE 30.0

