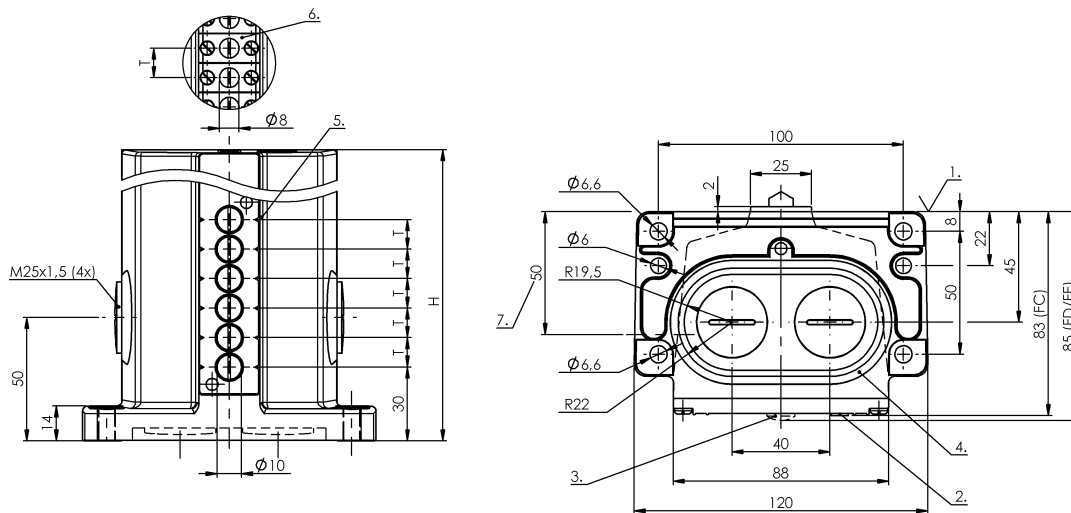


Nockenschalter
BNS 813-D02-D12-100-22-02
 Bestellcode: BNS00PZ

BALLUFF



1) Bezugskante, 2) Funktionsanzeige FC, 3) Funktionsanzeige FD/FE/LL, 4) Dichtring, 5) Mark. Sicherh. Schaltstelle, 6) Antikristallisationsstößel, 7) Kabeldurchlass



Allgemeine Merkmale

Ausführung	Sicherheit DIN EN 60204-1
DIN-Schalter	DIN 43697
Grundnorm	IEC 60947-5-1
Wirkprinzip	1-2. Schaltstelle: mechanisch
Zulassung/Konformität	CE UKCA CCC WEEE

Erfassungsbereich/Messbereich

Reproduzierbarkeit	1-2. Schaltstelle: ±0.02 mm
Schaltstellenabstand	12 mm

Funktionale Sicherheit

B10d (EN ISO 13849-1)	BSE 85: 1 Mio. Schaltzyklen
------------------------------	-----------------------------

Material

Gehäusematerial	Aluminium, eloxiert
Gehäusematerial, Oberflächenschutz	eloxiert
Kontaktmaterial	1-2. Schaltstelle: Feinsilber
Stößelmaterial	1-2. Schaltstelle: Edelstahl (1.4034)

Anzeige/Bedienung

Funktionsanzeige	1-2. Schaltstelle: keine
-------------------------	--------------------------

Elektrische Merkmale

Bemessungsbetriebsspannung Ue	1-2. Schaltstelle: 250 V AC
Dauerstrom	1-2. Schaltstelle: 6 A
Schaltfunktion mechanisch	Öffner zwangsöffnend nach VDE Doppelunterbrechung Schließer mit Sprungfunktion galvanisch getrennt ein Schließer und ein Öffner Zweikreiswechsler
Schalthäufigkeit	1-2. Schaltstelle: 160/min

Elektrischer Anschluss

Anschlussart	1-2. Schaltstelle: Schraubanschluss
---------------------	--

Nockenschalter
BNS 813-D02-D12-100-22-02
Bestellcode: BNS00PZ

BALLUFF

Mechanische Merkmale

Abmessung	120 x 70 x 83 mm
Abstand Nocken - Bezugskante	1-2. Schaltstelle: 4.50...5.00 mm
Anfahrgeschwindigkeit	1-2. Schaltstelle: 40 m/min
Anfahrriichtung	längs, parallel zur Anschraubfläche
Anzahl der Schaltstellen	2x Dach mechanisch
Einbau	senkrecht
Flansch, Durchführung	2 Gewindeausgänge M25

Lebensdauer mechanisch	1-2. Schaltstelle: 1 Mio. Schaltspiele
Schaltbetätigungskraft	1-2. Schaltstelle: 30 N
Schaltelement	1-2. Schaltstelle: BSE 85
Stößelabstand 1. Schaltstelle	30 mm
Stößelform	1-2. Schaltstelle: Dach

Umgebungsbedingungen

Schutzart	IP67
Umgebungstemperatur	-5...85 °C

Wiring Diagrams

BSE 85

