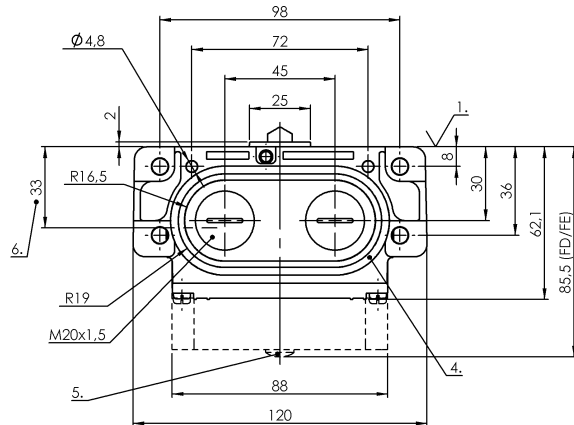
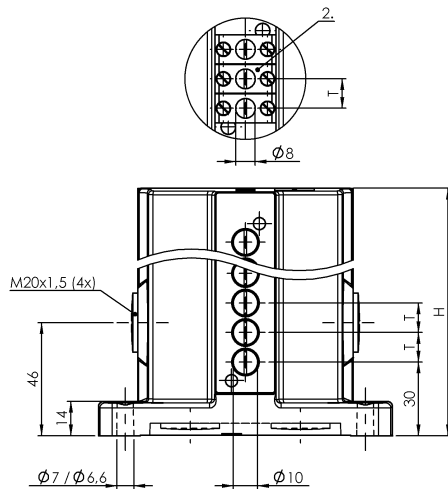


Nockenschalter
BNS 819-D06-D12-62-10
 Bestellcode: BNS01LE

BALLUFF



Allgemeine Merkmale

Ausführung	Sprungkontakt
Grundnorm	IEC 60947-5-1
Wirkprinzip	1-6. Schaltstelle: mechanisch
Zulassung/Konformität	CE UKCA CCC WEEE

Anzeige/Bedienung

Funktionsanzeige	1-6. Schaltstelle: keine
-------------------------	--------------------------

Elektrische Merkmale

Bemessungsbetriebsspannung Ue	1-6. Schaltstelle: 250 V AC
Dauerstrom	1-6. Schaltstelle: 6 A
Schaltfunktion mechanisch	Doppelunterbrechung galvanisch getrennt ein Schließer und ein Öffner Zweikreiswechsler
Schalhäufigkeit	1-6. Schaltstelle: 300/min

Elektrischer Anschluss

Anschlussart	1-6. Schaltstelle: Schraubanschluss
---------------------	--

Erfassungsbereich/Messbereich

Reproduzierbarkeit	1-6. Schaltstelle: ±0.002 mm
Schaltstellenabstand	12 mm

Funktionale Sicherheit

B10d (EN ISO 13849-1)	BSE 30.0: 30 Mio. Schaltzyklen
------------------------------	--------------------------------

Material

Gehäusematerial	Aluminium, eloxiert
Gehäusematerial, Oberflächenschutz	eloxiert
Kontaktmaterial	1-6. Schaltstelle: Feinsilber, vergoldet
Stößelmaterial	1-6. Schaltstelle: Edelstahl (1.4034)

Mechanische Merkmale

Abmessung	120 x 112 x 62 mm
Abstand Nocken - Bezugskante	1-6. Schaltstelle: 4.50...5.00 mm
Anfahrsgeschwindigkeit	1-6. Schaltstelle: 40 m/min
Anfahrriechung	längs, parallel zur Anschraubfläche
Anzahl der Schaltstellen	6x Dach mechanisch
Einbau	senkrecht
Flansch, Durchführung	2 Gewindeausgänge M20
Lebensdauer mechanisch	1-6. Schaltstelle: 30 Mio. Schaltspiele
Schaltbetätigungskraft	1-6. Schaltstelle: 20 N
Schaltelement	1-6. Schaltstelle: BSE 30.0
Stößelabstand 1. Schaltstelle	30 mm
Stößelform	1-6. Schaltstelle: Dach

Umgebungsbedingungen

Schutzart	IP67
Umgebungstemperatur	-5...85 °C

Wiring Diagrams

BSE 30.0

