

1) Bezugskante



### Allgemeine Merkmale

<b>Ausführung</b>	Sprungkontakt
<b>Grundnorm</b>	IEC 60947-5-1
<b>Wirkprinzip</b>	1-4. Schaltstelle: mechanisch
<b>Zulassung/Konformität</b>	CE UKCA WEEE

### Anzeige/Bedienung

<b>Funktionsanzeige</b>	1-4. Schaltstelle: keine
-------------------------	--------------------------

### Elektrische Merkmale

<b>Bemessungsbetriebsspannung Ue DC</b>	24 V
<b>Schaltfunktion mechanisch</b>	Doppelunterbrechung galvanisch getrennt ein Schließer und ein Öffner Zweikreiswechsler
<b>Schalhäufigkeit</b>	1-4. Schaltstelle: 300/min

### Elektrischer Anschluss

<b>Anschluss</b>	M12x1-Flanschstecker, 4-polig, A-codiert
<b>Anschlussart</b>	1. Schaltstelle: Steckverbinder

### Erfassungsbereich/Messbereich

<b>Reproduzierbarkeit</b>	1-4. Schaltstelle: ±0.01 mm
<b>Schaltstellenabstand</b>	12 mm

### Funktionale Sicherheit

<b>B10d (EN ISO 13849-1)</b>	BSE 30.0: 30 Mio. Schaltzyklen
------------------------------	--------------------------------

### Material

<b>Gehäusematerial</b>	Aluminium, eloxiert
<b>Gehäusematerial, Oberflächenschutz</b>	eloxiert
<b>Kontaktmaterial</b>	1-4. Schaltstelle: Feinsilber, vergoldet
<b>Stößelmaterial</b>	1-4. Schaltstelle: Edelstahl (1.4034)

### Mechanische Merkmale

<b>Abmessung</b>	79 x 60 x 63 mm
<b>Abstand Nocken - Bezugskante</b>	1-4. Schaltstelle: 4.50...5.00 mm
<b>Anfahrsgeschwindigkeit</b>	1-4. Schaltstelle: 60 m/min
<b>Anfahrriichtung</b>	längs, parallel zur Anschraubfläche
<b>Anzahl der Schaltstellen</b>	4x Rolle mechanisch
<b>Einbau</b>	senkrecht
<b>Flansch, Durchführung</b>	keine
<b>Lebensdauer mechanisch</b>	1-4. Schaltstelle: 30 Mio. Schaltspiele
<b>Schaltbetätigungskraft</b>	1-4. Schaltstelle: 20 N
<b>Schaltelement</b>	1-4. Schaltstelle: BSE 30.0
<b>Stößelabstand 1. Schaltstelle</b>	12 mm
<b>Stößelform</b>	1-4. Schaltstelle: Rolle 1-4. Schaltstelle: Rolle

Nockenschalter  
**BNS 819-B04-R12-61-12-10-S4R-I**  
Bestellcode: BNS040E



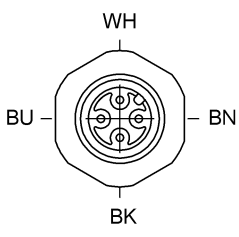
Schnittstelle

Frametyp	2.1
Prozessdatenzyklus min.	3 ms
Schnittstelle	IO-Link 1.1
Zykluszeit min.	3 ms

Umgebungsbedingungen

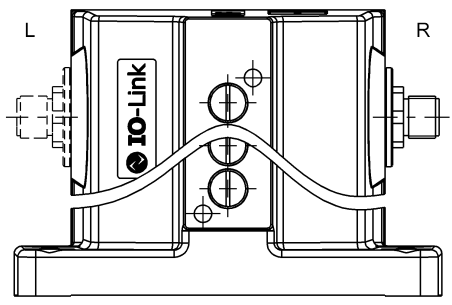
Schutzart	IP67
Umgebungstemperatur	-5...85 °C

Connector Drawings



Ansicht auf Steckerseite

Wiring Diagrams



PIN 1: +24V  
PIN 3: 0V  
PIN 4: IO-Link



## Help Views

### BNS with IO-Link from 1 up to 16 positions

Frame type: 2.1  
 Process data length: 1 Byte

#### Process data image:

Process data: ≤ 8 positions							
Byte 0							
7	6	5	4	3	2	1	0
NO / NC 8	NO / NC 7	NO / NC 6	NO / NC 5	NO / NC 4	NO / NC 3	NO / NC 2	NO / NC 1

Process data: > 8 positions															
Byte 0								Byte 1							
7	6	5	4	3	2	1	0	7	6	5	4	3	2	1	0
NO / NC 16	NO / NC 15	NO / NC 14	NO / NC 13	NO / NC 12	NO / NC 11	NO / NC 10	NO / NC 9	NO / NC 8	NO / NC 7	NO / NC 6	NO / NC 5	NO / NC 4	NO / NC 3	NO / NC 2	NO / NC 1

#### On-request data:

	DPP	SPDU		Object name	Length	Range	Default value
	Index	Index	Sub-Index				
Identification Data	0x07			Vendor ID	2 Byte	read only	0x0378
	0x08			Decice ID	3 Byte		0x01010X X = No. of positions
	0x09						
	0x0A						
	0x0B						
		0x10	0	Vendor name	7 Byte		BALLUFF
		0x11	0	Vendor text	15 Byte		www.balluff.com
		0x12	0	Product name	31 Byte		BNS 819-xxx-xxx-xx-S4x-I
		0x13	0	Product ID	7 Byte		BNSxxxx
		0x14	0	Product text	10 / 11 Byte		BNS xx-fach
	0x16	0	Hardware Revision	2 Byte			
	0x17	0	Firmware Revision	2 Byte			
Programmable Data		0x40	0	NO / NC	≤ 8 positions = 1 Byte	0x00 - (2^positions)-1 (1 Bit = 1 position)	"0"
			> 8 positions = 2 Byte				
		1 - 16		1 Byte	"0" Not inverted "1" inverted		

#### Errors:

Class			Error Code	Additional Code
Mode	Type	Instance		
single shot	Error	AL	Device application error	Index not available
0x40	0x30	0x03	0x80	0x11
	0x73		0x80	0x11
single shot	Error	AL	Device application error	Sub-Index not available
0x40	0x30	0x03	0x80	0x12
	0x73		0x80	0x12

#### Input data: No input data available